

KRUUSE Waga platformowa

Nr kat. 280790

Niezastąpiona w każdej praktyce weterynaryjnej. Posiada duży wyświetlacz cyfrowy z możliwością montowania go do ściany. W zestawie mata antypoślizgowa.

- wymiary: 55 x 90 cm
- wysokość: 4 cm
- zakres pomiaru: 0 – 250 kg
- pomiar 5 – punktowy



CENA NETTO: 1100 zł
CENA BRUTTO: 1342 zł

JUŻ OD: 4.93 zł NETTO
CENA BRUTTO: 6.01 zł



BUSTER Comfort Kołnierz ochronny

Znany i uznany przez lekarzy Kołnierz BUSTER ze specjalnym, miękkim, gumowym rantem. Zabezpiecza on otoczenie przed uszkodzeniem, zapewniając większy komfort właścicielom. Transparentny, system zamykania typu „click”.

- dostępne rozmiary: 7.5 cm, 10 cm, 12.5 cm, 15 cm, 20 cm, 25 cm, 30 cm.

**PYTAJ
W NAJBLIŻSZEJ HURTOWNI
WETERYNARYJNEJ!!!**

VET-LITE Bandaż termoutwardzalny

Wytrzymała, lekka opaska usztywniająca. Zanurzona w gorącej wodzie mięknie i pozwala się dowolnie formować np. na kończynie.

- dostępne rozmiary: 5 x 160 cm, 7.5 x 160 cm, 10 x 160 cm, 15 x 160 cm.

JUŻ OD: 31.12 zł NETTO
CENA BRUTTO: 37.97 zł





AEG ID Czytnik

Nr kat. 273659

Prosty w obsłudze, czytnik bezprzewodowy, zasilany baterią. Posiada zintegrowany port RS 232, umożliwiający transfer danych do komputera (poprzez USB) i zapis do krajowej bazy danych.

- system odczytu: ISO FDX-B zgodny z wymogami ISO 11784 i ISO 11785
- efektywna odległość odczytu: 8 - 10 cm
- wymiary: 135 x 70 x 24 mm
- waga: 165 g
- częstotliwość: 125 kHz
- wyświetlacz: LCD

CENA NETTO: 900 zł
CENA BRUTTO: 1098 zł

LEKKI

PRAKTYCZNY



KRUUSE Mikrotransponder

Nr kat. 273676



CENA NETTO 13,80 zł
CENA BRUTTO: 16,84 zł

- łatwy w aplikacji
- Spełnia wymogi ISO 11784 i ISO 11785
- częstotliwość: 134,2 kHz
- pamięć: 128 bit
- długość: 12 mm
- średnica: 2,12 mm

KRUUSE Stół Easy-Lift

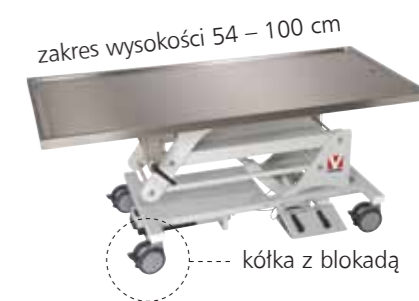
Nr kat. 280916

Doskonały jako stół diagnostyczny, zabiegowy oraz operacyjny.

Funkcjonalność, atrakcyjny design oraz najwyższej jakości materiały w przystępnej cenie!

Posiada łatwy w montażu mechanizm kątownia. Punkty mocowania pacjenta umieszczone są pod blatem, jest ich 14.

- pedały nożne do regulacji wysokości
- zakres wysokości 54 – 100 cm
- stabilna podstawa
- blat ze stali nierdzewnej o wymiarach 130 x 60 cm, z odpływem
- nośność: 120 kg
- 230 V, 50 Hz
- możliwość wyposażenia w kółka z blokadą, 2 szt (280918)



CENA NETTO: 5200 zł
CENA BRUTTO: 6344 zł



VALUELINE Podkład absorbujący

Dwuwarstwowy. Doskonale wchłania wszelkie nieczystości organiczne.

- Wymiary: 45 x 60 cm oraz 60 x 90 cm.



**PYTAJ W NAJBLIŻSZEJ
HURTOWNI WETERYNARYJNEJ!!!**

NOWOŚĆ!!!



CENA NETTO: 3320 zł
CENA BRUTTO: 4050,40 zł

KOMPAKTOWY

NIEZAWODNY

PROSTY W UŻYCIU

NONIN Pulsoksymetr

Model: Nonin PalmSat 2500A Vet

Nr kat. 290063

Zapewnia komfort pracy w trakcie wszelkich zabiegów chirurgicznych, w tym także stomatologicznych. Rejestruje częstość pulsu do 450 bpm. Wykonany z trwałych materiałów najwyższej jakości. Bezprzewodowy. Pracuje na bateriach alkalicznych, akumulatorach lub ładowarce. Efektywny czas pracy sięga 60 godzin.

- wymiary: 7 x 13,8 x 3,2 cm
- waga: 213 / 233 g (w zależności od baterii)
- gwarancja: 3 lata
- % SpO₂: 0 – 100 %
- częstość pulsu: 18 – 450 bpm

Akcesoria

Do wyboru trzy typy sensorów:

- Klips do zapięcia na języku, opuszcze łapy (A 290077)
- Sensor do umieszczenia w dobrze unaczynionych obszarach ciała (B 290075)
- Sensor – „opaska” do opasywania ogona, kończyny (C 290076)
- Ładowarka (290062)



Ceny nie zawierają kosztów transportu. Oferta ważna do wyczerpania zapasów. Niniejsza broszura ma charakter informacyjny i nie stanowi oferty handlowej w rozumieniu Art. 66 par. 1 Kodeksu Cywilnego.

Kontakt: telefon: 061 657 67 32, 061 657 67 34
email: m.krupa@polnet.poznan.pl

PPH Polnet Sp. z o.o.

61-249 Poznań, ul. Obodrzycka 61,
tel.: +48 61 657 67 00, fax: +48 61 657 67 67

Dział Weterynarii: 61 657 67 32, 61 657 67 34
Handlowcy Działu Weterynarii: 0600 437 435, 0668 823 558

www.polnet-wet.pl, www.polnet.poznan.pl