



PCInet



PROJEKTOWANIE | MONTAŻ | SERWIS

SILOSYPASZOWE

SILOSY PASZOWE

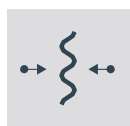




SILOSY Z BLACHY FALISTEJ

Przeznaczone do magazynowania pasz sypkich i granulowanych o gęstości max do 650 kg/m³. Lej dolny o kącie 60° i średnicy 440 mm dostosowany do przyłączenia wszelkiego typu przenośników spiralnych, ślimakowych oraz łańcuchowo-krążkowych. Wykonane z wysokogatunkowej stali konstrukcyjnej S350GD, falistej ocynk 350 g/m². Dostępne także silosy paszowe z lejem o kącie 67°.

ZASTOSOWANIE WYSOKOGATUNKOWEJ BLACHY FALISTEJ GWARANTUJE:



WIĘKSZĄ WYTRZYMAŁOŚĆ KONSTRUKCJI



ODPORNOŚĆ NA KOROZJĘ



STABILNĄ TEMPERATURĘ PASZY
WEWNĄTRZ SILOSU
W KAŻDYCH WARUNKACH



ŁATWY I BEZPROBLEMOWY
MONTAŻ DZIĘKI PRECYZYJNEMU
WYKONANIU WSZYSTKICH DETALI



OCHRONA PRZED NAGRZANIEM
WYTRZYMAŁOŚĆ NA ODKSZTAŁCENIA

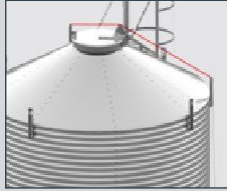


NOWOCZESNA TECHNOLOGIA
PROFILOWANIA

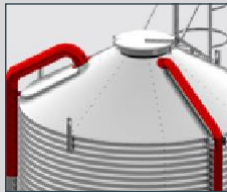


AKCESORIA

3 RODZAJE NAPEŁNIANIA:



ZESTAW DO NAPEŁNIANIA MECHANICZNEGO



ZESTAW DO NAPEŁNIANIA PNEUMATYCZNEGO



ZESTAW DO NAPEŁNIANIA MECHANICZNO-PNEUMATYCZNEGO



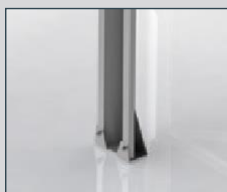
WŁĄZ WAHACZOWY



DRABINA GŁÓWNA WEJŚCIOWA Z OSŁONAMI



2 OKIENKA REWIZYJNE: W SILOSIE I W LEJU



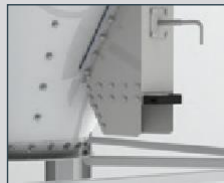
NOGA WYKONANA Z PROFILU OMEGA



PRZYŁĄCZE DO PASZOWOZU



OSŁONA PRZECIWI-DESZCZOWA



WYSYP BOCZNY



KRÓTKA DRABINA



WŁĄZ INSPEKCYJNY



ZESTAW POD SILOS



ZASUWA RĘCZNA



PRZECIWSTRÓŻEK



TENSOMETRYCZNY SYSTEM NAWAŻANIA



WIBRATOR

W ZESTAWIE:



KOSZ POD SILOS



ZASUWA POD SILOS



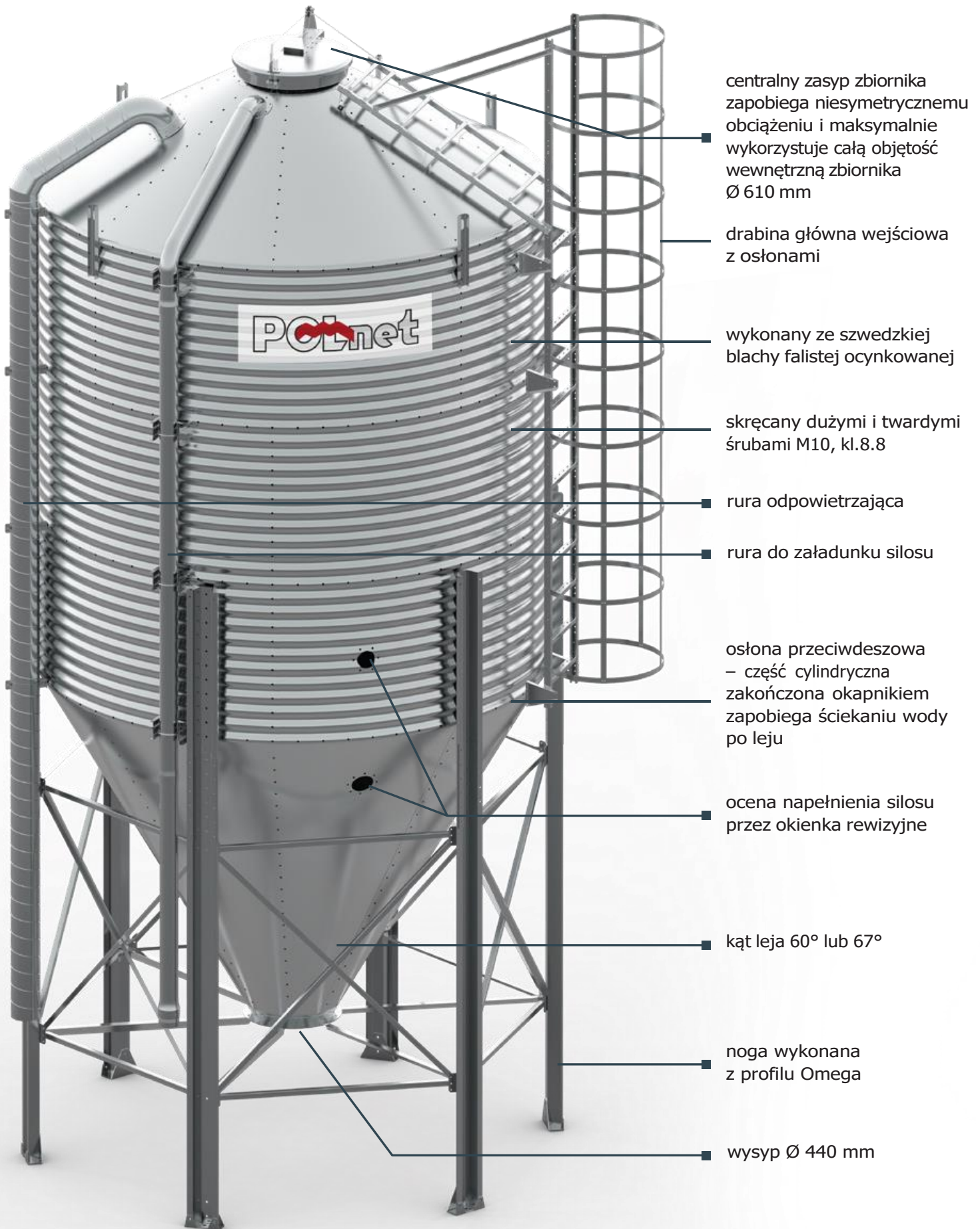
JARZMO POD SILOS POJEDYNCZE



JARZMO POD SILOS PODWÓJNE



WAŁEK DO JARZMA



centralny zasyp zbiornika
zapobiega niesymetrycznemu
obciążeniu i maksymalnie
wykorzystuje całą objętość
wewnętrznej zbiornika
Ø 610 mm

drabina główna wejściowa
z osłonami

wykonany ze szwedzkiej
blachy falistej ocynkowanej

skręcany dużymi i twardymi
śrubami M10, kl.8.8

rura odpowietrzająca

rura do załadunku silosu

osłona przeciwdeszowa
– część cylindryczna
zakończona okapnikiem
zapobiega ściekaniu wody
po leju

ocena napełnienia silosu
przez okienka rewizyjne

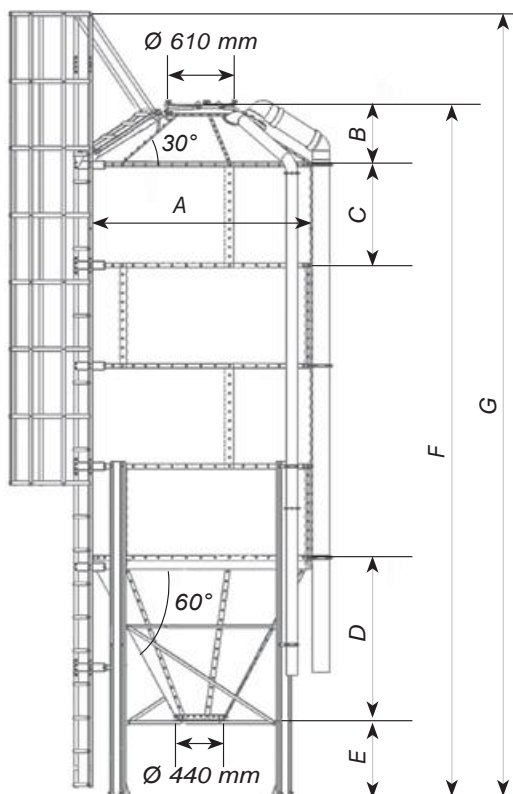
kąt leja 60° lub 67°

noga wykonana
z profilu Omega

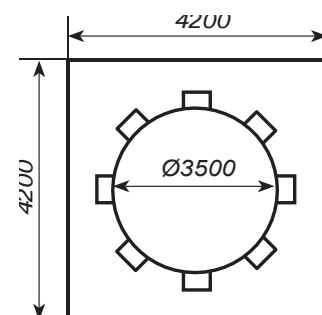
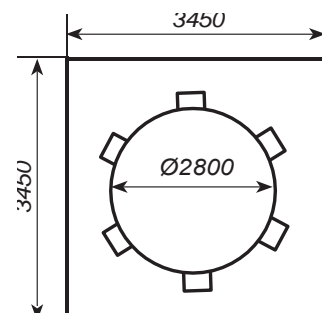
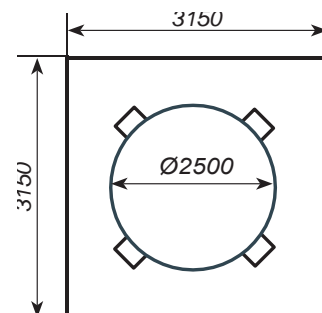
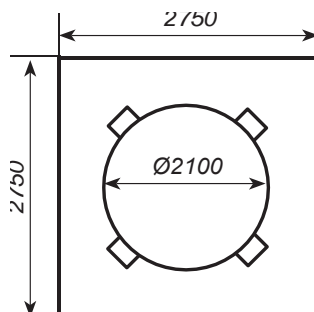
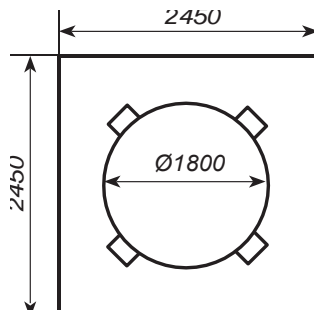
wysyp Ø 440 mm



KARTA TECHNICZNA



ROZMIARY FUNDAMENTÓW



PRZYKŁADOWE WIELKOŚCI SIŁOSÓW PASZOWYCH POLNET

Model	Średnica [m] A	Poj. [m ³]	Poj. pasza [t]*	Ilość nóg	B	C	D	E	F	G
180-1	1.8	4,2	2,7	4	478	902	1237	750	3367	4030
180-2	1.8	6,6	4,3	4	478	902	1237	750	4269	4932
180-3	1.8	9,0	5,9	4	478	902	1237	750	5171	5834
210-2	2.1	9,0	5,9	4	552	902	1461	750	4567	5072
210-3	2.1	12,1	7,9	4	552	902	1461	750	5469	5974
210-4	2.1	15,2	9,9	4	552	902	1461	750	6371	6876
210-5	2.1	18,3	11,9	4	552	902	1461	750	7273	7778
250-2	2.5	13,6	8,8	4	672	902	1803	750	5031	5418
250-3	2.5	18,0	11,7	4	672	902	1803	750	5931	6318
250-4	2.5	22,4	14,6	4	672	902	1803	750	6833	7220
250-5	2.5	26,8	17,4	4	672	902	1803	750	7735	8122
250-6	2.5	31,2	20,3	4	672	902	1803	750	8637	9024
280-1	2.8	12,2	7,9	6	757	902	2065	750	4474	4760
280-2	2.8	17,8	11,6	6	757	902	2065	750	5376	5662
280-3	2.8	23,4	15,2	6	757	902	2065	750	6278	6564
280-4	2.8	29,0	18,9	6	757	902	2065	750	7180	7466
280-5	2.8	34,6	22,5	6	757	902	2065	750	8082	8368
280-6	2.8	40,2	26,1	6	757	902	2065	750	8984	9270
280-7	2.8	45,8	29,8	6	757	902	2065	750	9886	10172
350-1	3.5	21,6	14,0	8	961	902	2660	750	5273	6169
350-2	3.5	30,3	19,7	8	961	902	2660	750	6175	7071
350-3	3.5	39,0	25,4	8	961	902	2660	750	7077	7973
350-4	3.5	47,7	31,0	8	961	902	2660	750	7979	8875
350-5	3.5	56,4	36,7	8	961	902	2660	750	8881	9777
350-6	3.5	65,1	42,3	8	961	902	2660	750	9783	10679
350-7	3.5	73,8	48,0	8	961	902	2660	750	10685	11581

* przelicznik dla paszy: 0.65 t/m³

Producent zastrzega sobie prawo do wprowadzania zmian w konstrukcji i parametrach oferowanych urządzeń w stosunku do zakresu prezentowanego na stronie internetowej i katalogach.



POLNET Sp. z o.o.
i Wspólnicy
Spółka Komandytowa

ul. Sowa 13 B
62-080 Tarnowo Podgórne, Polska
tel.: + 48 61 657 67 00, fax: + 48 61 657 67 67
office@polnet.pl

Dział silosów:
+ 48 608 068 870
+ 48 61 657 67 14

www.polnet.pl

