



V-FLOFAN DLA DROBIU



Dla optymalnej wentylacji pionowej

W nowoczesnych kurnikach wentylacja odgrywa kluczową rolę. Cyrkulacja powietrza optymalizuje dystrybucję ciepła wewnątrz kurnika, co poprawia równomierny rozwój stada. Dzięki V-FloFan Multifan umożliwia zmniejszenie negatywnego wpływu różnic temperatur w kurnikach w prosty i energooszczędny sposób. Pionowy przepływ powietrza daje optymalny, jednolity mikroklimat dla zwierząt.



DLACZEGO WARTO WYBRAĆ TEN WENTYLATOR

- | Tworzy jednolity klimat wewnątrz kurnika
- | Kontroluje poziom wilgotności dla stada
- | Zapewnia aktywny mikroklimat dla zwierząt
- | Stabilna, niska prędkość powietrza na poziomie zwierząt
- | Obniżone koszty energii dzięki pionowemu przepływowi powietrza
- | 3-letnia gwarancja

CECHY

- | Specjalne, aerodynamiczne wyloty stożkowe dla optymalnego pionowego przepływu powietrza
- | Napęd zgodny z IP55 (odporny na wodę i pył)
- | Niski poziom hałasu (45/47 dB na dystansie 7 metrów)

ROZWIĄZANIA WENTYLACJI POZIOMEJ DLA DROBIU:

Dla kurników o dużym zróżnicowaniu temperatur / wilgotności, oferujemy poziomy wentylator cyrkulacyjny dla bardziej jednolitego klimatu wewnątrz budynku. Ten poziomy wentylator cyrkulacyjny miesza powietrze szybciej w porównaniu do V-FloFan, lecz ma mniejszy wpływ na powietrze na poziomie zwierząt. V-FloFan i wentylator cyrkulacyjny nie są przystosowane do użytku razem.

W celu uzyskania danych technicznych na temat wentylatorów cyrkulacyjnych 40 cm lub 50 cm, prosimy o kontakt z zespołem POLnet.



WENTYLATOR V-FLOFAN



POZIOMY WENTYLATOR CYRKULACYJNY



Produkty Multifan są znane z niezmiennie wysokiej jakości, wytrzymałości i trwałości oraz globalnej dostępności. Nasze napędy są wytwarzane wewnątrz, a optymalne połączenie napędu i wirnika zapewnia oszczędność energii i wydajność wentylatorów.

SERWIS

Nasza świetnie wyszkolona sieć dealerów w Twojej okolicy zapewni Ci porady i serwis. Pomogą Ci zdefiniować optymalne specyfikacje na początku Twojego projektu, zapewnią wsparcie przy instalacji i serwisowanie urządzeń. W razie potrzeby zespół Obsługi Klienta Vostermans jest do Twojej dyspozycji oferując dodatkowe wsparcie. Z przyjemnością dzielimy się naszą wiedzą opartą o ponad 65 lat doświadczenia w branży wentylacji rolniczej.

DANE TECHNICZNE:

	Zasilanie		(n) Obr./min	I_{nom} [A]	P_{in} [W]	Q_v w 0 Pa [m ³ /h]	Sterowanie**	L_{pa} dB [A]**
1~	230V	50Hz	950	1,0	165	5050	E/T	45
1~	240V	60Hz	1130	0,9	205	5200	E/T	47
1~	120V	60Hz	1140	2,0	215	5200	E/T	47
3~	230/400V	50Hz	955	0,9 / 0,5	155	5050	T	45
3~	240/420V	60Hz	1135	0,8 / 0,45	190	5200	T	47
3~	265/460V	60Hz	1145	0,9 / 0,5	200	5300	T	47

* Sterowanie: Elektroniczne (E), za pomocą Transformatora (T) lub Sterownikiem Częstotliwości (F)

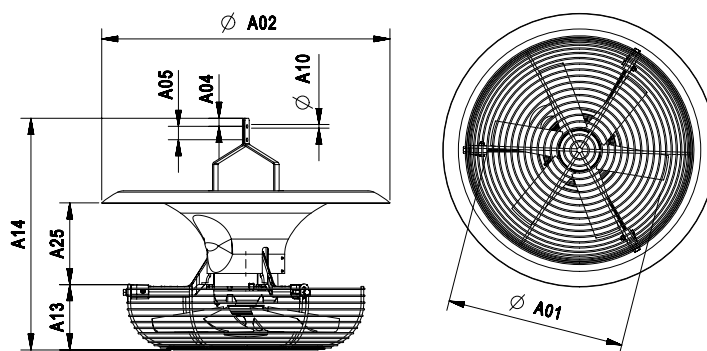
** Poziom ciśnienia akustycznego na dystansie swobodnego poddmuchu 7 metrów

*** W przypadku wszelkich innych zapytań prosimy o kontakt z zespołem sprzedażowym

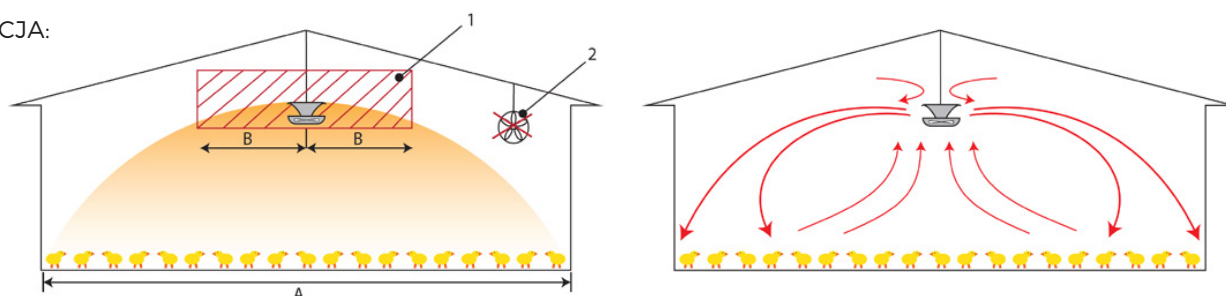
**** 4-polowe wentylatory V-FloFan dostępne na zamówienie.

WYMIARY:

∅ [mm]	A01	A02	A04	A5	A10	A13	A14	A25	Wymiary opakowania [mm]
400	420	650	18	30	8	146	239	182	720 x 720 x 400



INSTALACJA:



LEGENDA [mm]:
 A +/- 18 m
 B minimalnie 2 m
 1 brak przeszkód w obrębie 2 m od wentylatora
 2 Nie łączyć wentylatorów poziomych z V-FloFan

DLACZEGO WARTO WYBRAĆ VOSTERMANS VENTILATION:

LOJALNOŚĆ WOBEC CIEBIE

Dbamy o Twoje konkretne potrzeby bazując na naszym wieloletnim doświadczeniu. W ramach bliskiej współpracy pomagamy zabezpieczyć Twojej wyniki biznesowe.

NIEZAWODNOŚĆ

Od czasu założenia w Holandii w roku 1952 utrzymujemy reputację niezawodnego partnera. Nasza starannie dobrana globalna sieć niezależnych dystrybutorów dąży do zapewnienia Ci dedykowanych usług i fachowej wiedzy.

PRZYSZŁOŚCIOWOŚĆ

Nasze przyszłościowe podejście łączące energooszczędne rozwiązania z niezawodną jakością i rygorystycznymi testami bazuje na naszym dążeniu do bycia zaufanym partnerem w biznesie.