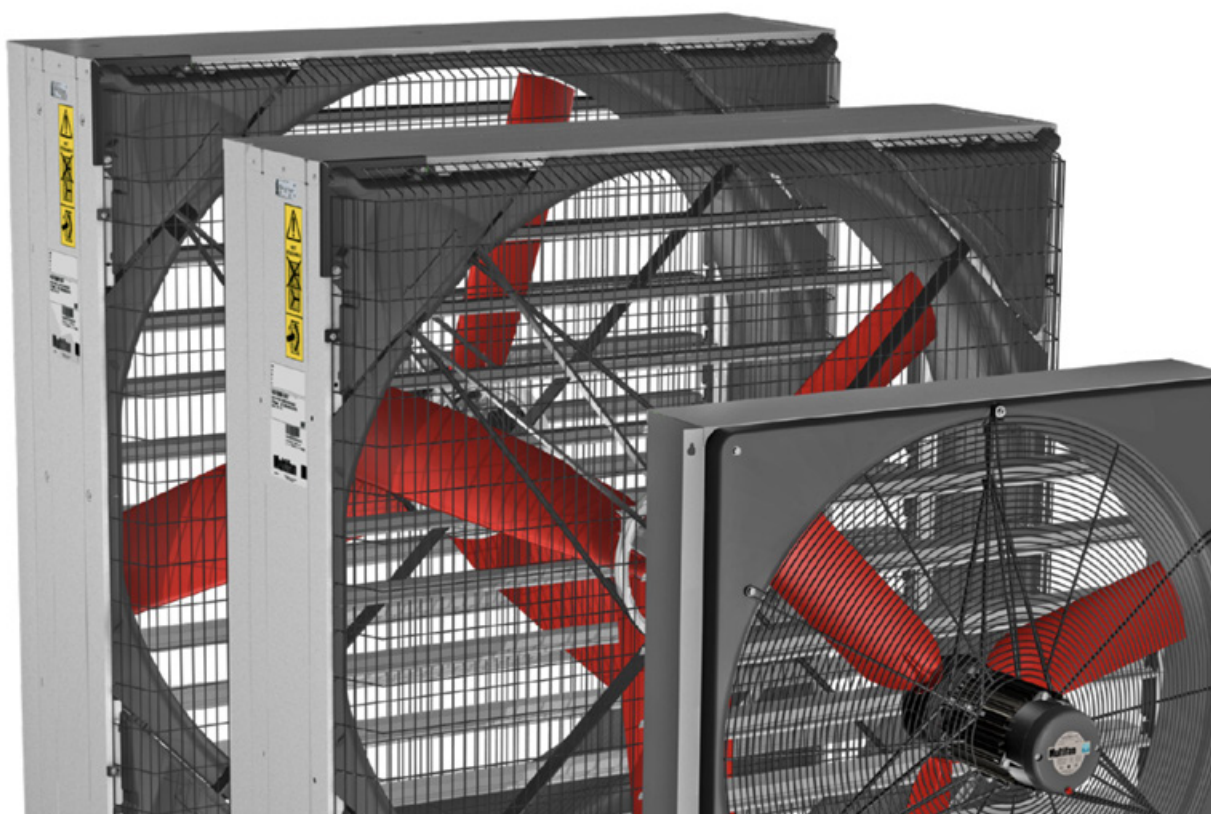
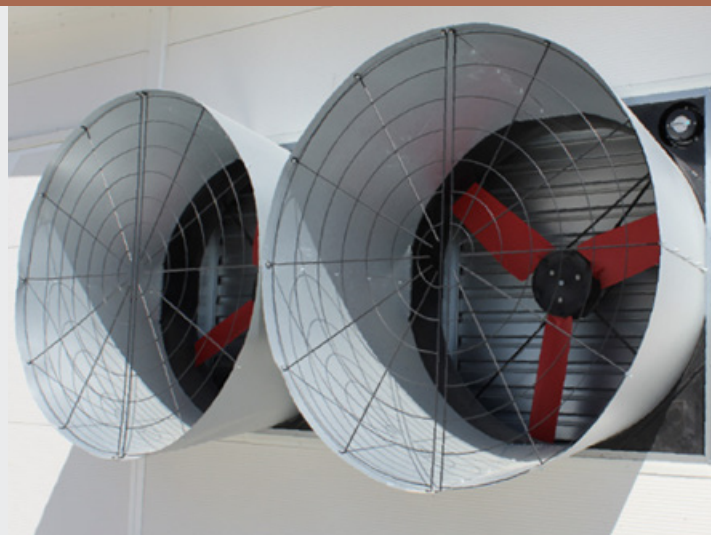


CYNKOWANY WENTYLATOR SKRZYNKOWY



Kompaktowy i elastyczny

W ramach serii Cynkowanych Wentylatorów Skrzynkowych oferujemy szeroką gamę wydajnych wentylatorów dla budynków hodowlanych i fabryk. Produkty te charakteryzują się kompaktową konstrukcją i dostępne są w różnych wymiarach i z różnymi napędami. Dlatego wentylatory te są odpowiednim, uniwersalnym rozwiązaniem dla wszystkich zastosowań wentylacyjnych. Aerodynamiczna konstrukcja zapewnia wydajną wentylację. W zależności od potrzeb i lokalnych warunków, nasze Cynkowane Wentylatory zapewniają rozwiązanie dla zastosowań wentylacji minimalnej, wysokociśnieniowej lub wysokich objętości powietrza.



ENERGOOSZCZĘDNOŚĆ

- | Aerodynamiczna konstrukcja dla niskiego oporu powietrza
- | Zgodny z nadchodzącymi przepisami energetycznymi ErP
- | Wzajemnie połączone przestony dla równomiernego otwarcia
- | Energooszczędne napędy zgodne z IE2 lub IE3

NIEZAWODNOŚĆ

- | Materiały odporne na środowiska korozyjne
- | Odporność na wodę i pył (IP55)
- | Bezobstugowy pas dla 130 cm wentylatora skrzynkowego
- | Bezobstugowy pas i napinacz pasa dla 140 cm wentylatora skrzynkowego
- | odporne na tarcie, aluminiowe koło pasowe łopatek
- | Łopatki wykonane z wytrzymałego polipropylenu z włóknem szklanym
- | Odporność na promieniowanie UV
- | 3-letnia gwarancja na napęd

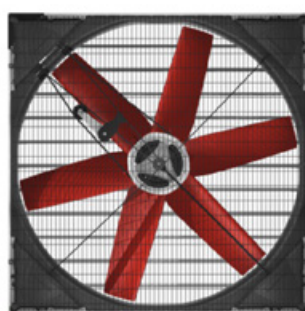
OPCJE

- | Dostępne w wersjach 92 cm, 130 cm i 140 cm.
- | Duża liczba łopatek dla zastosowań wysokociśnieniowych • Napędy dla zasilania jedno-/trójfazowego, 50Hz /60 Hz i różnych napięć
- | Różne opcje przeston i osłon przewodów
- | Przestona motylkowa dla Wentylatora Stożkowego 140cm
- | Cynkowany Wentylator Stożkowy dla wyższych objętości

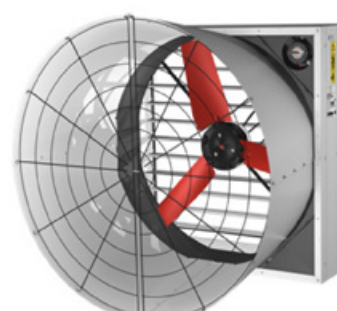
Prosimy o kontakt z zespołem POLnet, aby uzyskać dalsze szczegóły.



140 cm, 130 cm, 92 cm
GALVANIZED BOX FAN



Optional extra blades
for higher pressure applications



Optional Cone
for higher air volumes

BRAK TŁUMACZENIA



SERWIS

Nasza świetnie wyszkolona sieć dealerów w Twojej okolicy zapewni Ci porady i serwis. Pomogą Ci zdefiniować optymalne specyfikacje na początku Twojego projektu, zapewnią wsparcie przy instalacji i serwisowanie urządzeń. W razie potrzeby zespół Obsługi Klienta Vostermans jest do Twojej dyspozycji oferując dodatkowe wsparcie. Z przyjemnością dzielimy się naszą wiedzą opartą o ponad 65 lat doświadczenia w branży wentylacji rolniczej.

CYNKOWANY WENTYLATOR STOŻKOWY

Oferujemy kilka opcji, które pozwolą Państwu optymalnie wykorzystywać Swoje lokalne warunki i osiągać najlepsze możliwe wyniki produkcji. Jedną z tych opcji jest dodanie stożka do wentylatora. Zastosowanie stożka zapewnia zmniejszenie oporu powietrza, co umożliwia zwiększenie objętości powietrza o 10%. W celu uzyskania dalszych informacji o korzyściach dla Państwa zakładu? Prosimy o kontakt pod adresem: office@polnet.pl.



CYNKOWANY WENTYLATOR SKRZYNKOWY
W PRZEMYSŁE



CYNKOWANY WENTYLATOR SKRZYNKOWY
W SZKLARNI

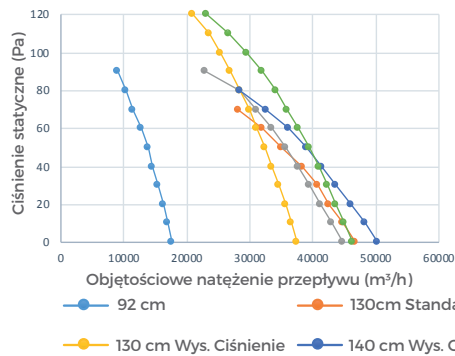


CYNKOWANY WENTYLATOR SKRZYNKOWY
W KURNIKU

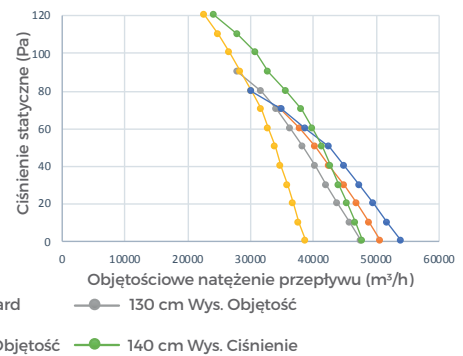
DANE TECHNICZNE:

Dane techniczne zależne są od średnicy wentylatora i specyfikacji.

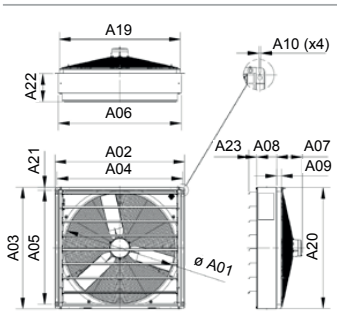
CYNKOWANY WENT. SKRZYNKOWY



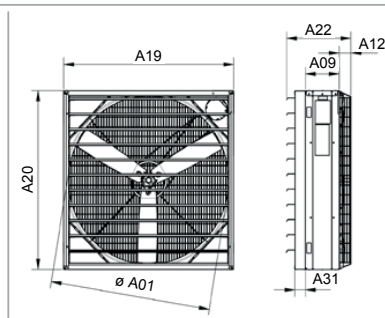
CYNKOWANY WENT. STOŻKOWY



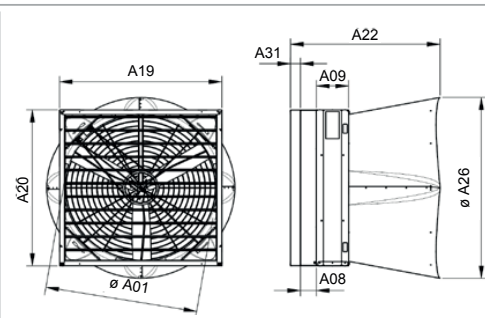
WYMIARY (mm)



Rys. 1: Cynkowany Went. Skrzynkowy ϕ 92 cm



Rys. 2: Cynkowany Went. Skrzynkowy ϕ 130, 140 cm



Rys. 3: Cynkowany Went. Stożkowy ϕ 130, 140 cm

Rys.	Typ	A01	A02	A03	A04	A05	A06	A07	A08	A09	A10	A12	A19	A20	A21	A22	A23	A26	A31
1	Cynk. Went. Skrz. ϕ 92 ON/OFF	915	1080	1014	1046	947	1022	220*	165	40	6,5	-	1005	1005	25	234	72	-	-
2	Cynk. Went. Skrz. ϕ 130	1284	-	-	-	-	-	-	-	-	-	96	1382	1382	-	523	-	-	85
2	Cynk. Went. Skrz. ϕ 140	1375	-	-	-	-	-	-	-	-	-	96	1480	1480	-	548	-	-	85
3	Cynk. Went. Stoż. ϕ 130	1284	-	-	-	-	-	-	135	275	-	-	1382	1382	-	1275	-	1600	85
3	Cyn. Went. Stoż. ϕ 140	1375	-	-	-	-	-	-	135	295	-	-	1480	1480	-	1356	-	1657	85

* Cynkowany Wentylator Skrzynkowy 92 jest też dostępny z napędem regulowanym A07 = 271 mm.

DLACZEGO WARTO WYBRAĆ VOSTERMANS VENTILATION:

LOJALNOŚĆ WOBEC CIEBIE

Dbamy o Twoje konkretne potrzeby bazując na naszym wieloletnim doświadczeniu. W ramach bliskiej współpracy pomagamy zabezpieczyć Twojej wyniki biznesowe.

NIEZAWODNOŚĆ

Od czasu założenia w Holandii w roku 1952 utrzymujemy reputację niezawodnego partnera. Nasza starannie dobrana globalna sieć niezależnych dystrybutorów dąży do zapewnienia Ci dedykowanych usług i fachowej wiedzy.

PRZYSZŁOŚCIOWOŚĆ

Nasze przyszłościowe podejście łączące energooszczędne rozwiązania z niezawodną jakością i rygorystycznymi testami bazuje na naszym dążeniu do bycia zaufanym partnerem w biznesie.