



NACHYLONY, CYNKOWANY STOŻKOWY, WENTYLATOR ŚCIENNY



Wyjątkowo wytrzymały i energooszczędny

W wielu zastosowaniach drobiarskich, mleczarskich i ogrodniczych nachylony wentylator ścienny jest idealnym wentylatorem wyciągowym. Nachylona obudowa osłania napęd i inne elementy przed deszczem i nie stanowi przeszkody we wnętrzach budynków. Nasze połączenie wytrzymałego napędu Multifan oraz cynkowanego wentylatora stożkowego jest korzystne dla każdego, kto szuka wyjątkowo trwałego i energooszczędnego produktu. Stożek jest wykonany ze stali cynkowanej, sprawdzonego i trwałego materiału cieszącego się zaufaniem na rynku. Dostępne są opcjonalne przestony zwiększające elastyczność w określonych zastosowaniach.



DLACZEGO WARTO WYBRAĆ TEN WENTYLATOR

- | Napędy i wirniki opracowywane i wytwarzane wewnątrz od 1952 roku
- | Wszystkie materiały odporne na warunki korozyjne
- | 3-letnia gwarancja na napęd
- | Ścista czołówka w kategorii przepływu powietrza / wydajności (Bess Lab)
- | Przesłony zapewniają świetne zabezpieczenie przed światłem oraz powietrzem, zapobiegają gromadzeniu się pyłu
- | Automatyczny napinacz pasa oraz wysoka jakość łożysk umożliwiają minimalizację serwisowania

ZASTOSOWANIA

- | Rolnictwo: drobiarstwo, mleczarstwo
- | Ogrodnictwo: szklarnie
- | Wentylacja: wentylacja tunelowa, wentylacja wzdłużna, poprzeczna

CECHY

- | **Wentylator:** 54 cale z 3-łopatkowym wirnikiem profilowanym PG
- | **Napęd:** 1~ 60 Hz i 3~50/60 Hz napędy Multifan
- | **Ochrona:** standard IP55/UL 507 dla napędu
- | **Przesłona:** Zakrzywiona przesłona wlotowa* z Aluminium lub PCV

** Dla zwiększenia wydajności i lepszego uszczelnienia w celu zapobiegania przeciekom*



NACHYLONY CYNKOWANY STOŻKOWY WENTYLATOR ŚCIENNY



Multifan ma świetną reputację i jest świetnym rozwiązaniem dla istniejących i nowych budynków. Bez wahania zakupilibyśmy je ponownie.

John Tate, Tate Farm

DANE TECHNICZNE:

Zasilanie	Rozmiar ["]	Wersja	Przesłona**	P _{in} [W]	SFP @ 0 S.P. [cfm/W]	11/12 [A]	Q (cfm) 0 S.P.	0.05 S.P.	0.10 S.P.	0.15 S.P.	0.20 S.P.	0.25 S.P.	0.30 S.P.	Bess
1- 60Hz	54	HE	ALU	1120	26.1	5.1	29200	27700	26000	24200	22100	19700	17000	16682
1- 60Hz	54	HE	PVC CI	1110	26.4	5.1	29300	27700	26100	24200	22000	19500	15400	16683
1- 60Hz	54	HV	ALU	1415	22.5	6.4	31800	30300	28600	26800	24900	22500	19400	16672
1- 60Hz	54	HV	PVC CI	1400	22.9	6.3	32100	30500	28800	27000	24700	22200	19500	16684
3- 50Hz	54	HE	ALU	1060	27.6	2.6	29100	27700	26100	24300	22300	19900	16900	16676
3- 50Hz	54	HV	ALU	1395	22.9	3.0	31900	30700	29200	27600	25900	23400	21900	16678
3- 60Hz	54	HE	ALU	1040	28.1	3.8	29200	27700	26000	24300	22400	19900	17100	16675
3- 60Hz	54	HV	ALU	1370	23.5	4.6	32200	30800	29400	27900	26300	24300	22100	1275

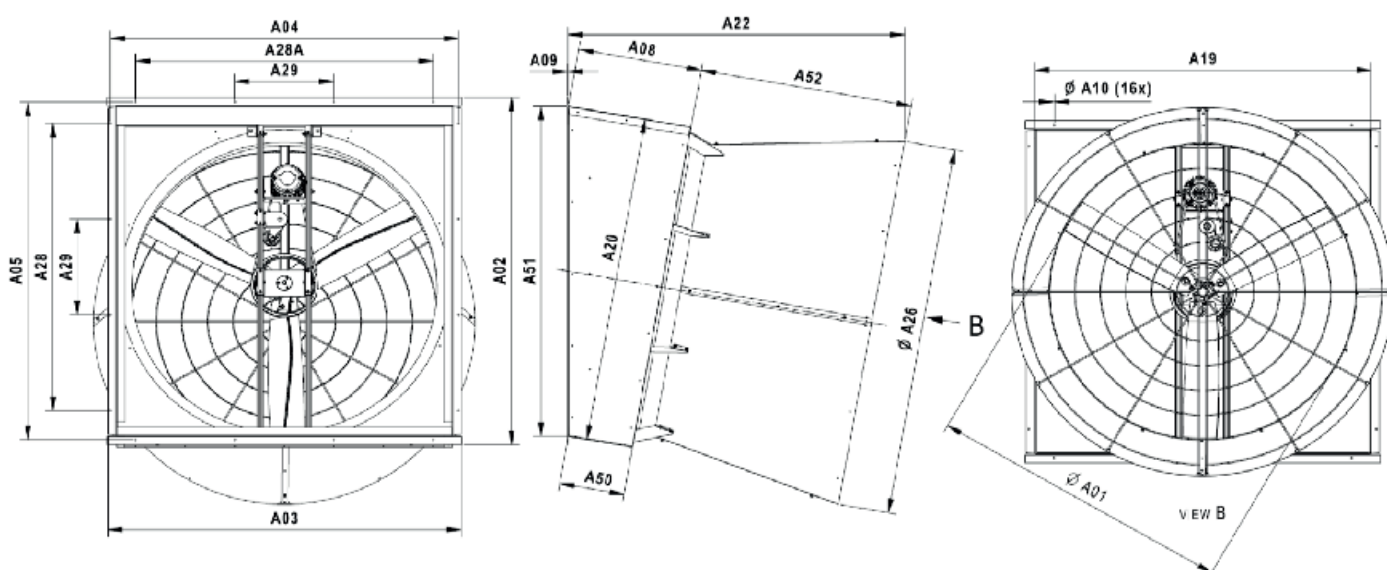
* Duża Moc Wyjściowa (HO), Wysoki Zwrot (HR) i Wysoka Wydajność (HE).

** PVC CI to Zakrzywiona Przesłona Wlotu.



WYMIARY (w calach)

Średnica [cale]	A01	A02	A03	A04	A05	A08	A09	A10	A19	A20	A22	A25	A29	A28	A50	A51	A52
54	54.13	64.29	63.11	62.13	62.52	22.24	0.04	0.33	60.16	60.16	60.16	68.19	53.15	17.72	11.65	61.10	38.07



DLACZEGO WARTO WYBRAĆ VOSTERMANS VENTILATION:

LOJALNOŚĆ WOBEC CIEBIE

Dbamy o Twoje konkretne potrzeby bazując na naszym wieloletnim doświadczeniu. W ramach bliskiej współpracy pomagamy zabezpieczyć Twojej wyniki biznesowe.

NIEZAWODNOŚĆ

Od czasu założenia w Holandii w roku 1952 utrzymujemy reputację niezawodnego partnera. Nasza starannie dobrana globalna sieć niezależnych dystrybutorów dąży do zapewnienia Ci dedykowanych usług i fachowej wiedzy.

PRZYSZŁOŚCIOWOŚĆ

Nasze przyszłościowe podejście łączące energooszczędne rozwiązania z niezawodną jakością i rygorystycznymi testami bazuje na naszym dążeniu do bycia zaufanym partnerem w biznesie.