



WENTYLATOR WYSOKOCIŚNIENIOWY



Wydajność, na której można polegać

Przedstawiamy nową linię wysokociśnieniowych wentylatorów dla rosnących zastosowań na rynku rolniczym. W zależności od zastosowania możliwy jest wybór zakresu ciśnienia do 400 Pa. Nasze W Pełni Zamknięte Napędy z Przepływem Powietrza (TEAO) cechują się wytrzymałością, wydajnością i niezawodnością na światowym rynku rolniczym, szczególnie w agresywnych warunkach klimatycznych chlewni i kurników. Dzięki oferowanym połączeniom wirników i napędów możliwe będzie obniżenie kosztów działalności do niespotykanego niskiego poziomu.



ENERGOOSZCZĘDNOŚĆ

- | Energooszczędne napędy IE2 lub IE3
- | Wysoki poziom cyrkulacji powietrza: do 38.700 m³/h przy 0 Pa
- | Zakres ciśnienia do 400 Pa
- | Materiały odporne na wyjątkowo korozyjne warunki
- | Łatwa instalacja i konserwacja

CECHY

- | Dostępne rozmiary: 63, 71, 82 i 92 cm
- | Motor performance: 1.5 to 4 kW
- | Do montażu poziomego i pionowego
- | Napęd wentylatora odporny na wodę i pył (IP55)
- | Aerodynamiczny wlot dla optymalnego przepływu powietrza
- | Sterowanie za pomocą przetwornicy częstotliwości

OPCJONALNIE DOSTĘPNE

- | Osłony przewodów zgodne z normami CE
- | Technologia ECplus dla większej energooszczędności
- | Przełącznik obejścia dla technologii ECplus

ZASTOSOWANIA

- | Rolnictwo: chlewy i kurniki
- | Przemysł
- | Układy wydechowe: systemy oczyszczania powietrza i filtry
- | Układy suszenia: ziemniaki, cebule i drewno

OSZCZĘDZAJ ENERGIĘ DZIĘKI NASZEJ TECHNOLOGII ECPLUS

Dzięki technologii ECplus połączyliśmy niesamowite parametry oraz solidną jakość z wysoką energooszczędnością do 80% (IFIP, 2015). Sterownik ECplus umożliwia płynną i dokładną wentylację. Wiemy, że niezawodność wentylatora jest dla większości klientów aspektem kluczowym. Dzięki opcjonalnemu przełącznikowi obejścia wentylator może zostać przełączony ręcznie na 100% wentylacji w razie sytuacji awaryjnej.

W celu uzyskania informacji i innych opcjach i szczegółach technicznych, prosimy o kontakt z dilerem lub zespołem POLnet.



WENTYLATOR WYSOKOCIŚNIENIOWY
DOSTĘPNY W WERSJI 63, 71, 82 I 92 CM

ECPLUS
DLA WYSOKIEJ ENERGOOSZCZĘDNOŚCI



Rolnicy potrzebują pewności i niezawodności. Dzięki naszej wieloletniej wiedzy odkryliśmy, że Multifan to najwyższa półka.

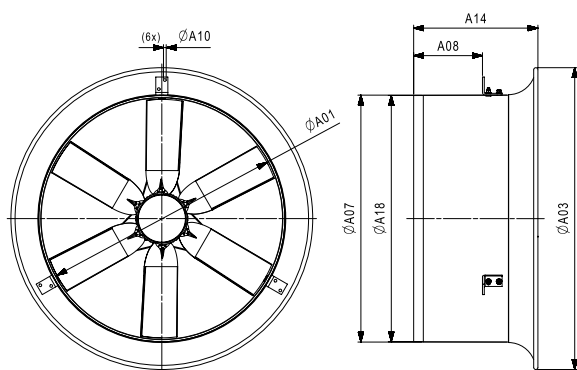
(Thomas Rainey, TR Ventilation, Irlandia)

DANE TECHNICZNE (3~ 50Hz 230/400V):

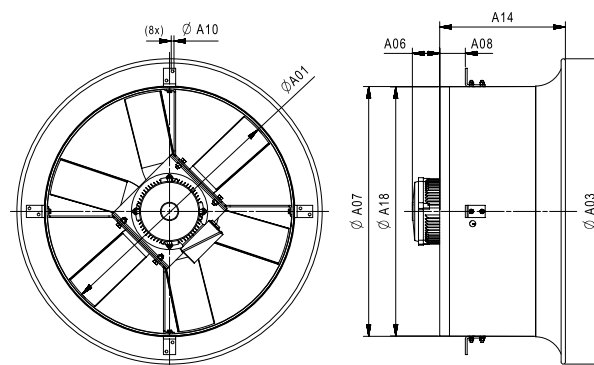
Średnica [cm]	Obr./min.	Typ wirnika	P _{in} [W]	I _{1/2} [A]	I _{1/2 max} [A]	Qv (m ³ /h)									W/1000 m ³ /h 0 Pa	
						0 Pa	50 Pa	100 Pa	150 Pa	200 Pa	250 Pa	300 Pa	350 Pa	400 Pa		
82	955	6D820-8PG-35	1700	6.2 / 3.6	6.9 / 4.0	23300	21800	20200	17700							73.7
82	970	6D820-8PG-40	2500	8.8 / 5.1	9.3 / 5.4	26400	25100	23500	21400	17800						95.6
82	975	6D820-8PG-43	2850	10.5 / 6.1	11.0 / 6.3	28100	26500	24700	22500	19100						101.6
82	1440	4D820-6PG-35	2450	7.7 / 4.5	8.5 / 4.9	29200	27500	25700	23700	21000	17200					84.5
82	1450	4D820-4PG-25	1950	6.6 / 3.8	7.8 / 4.5	25000	23800	22500	20900	19100	16900					78.7
82	1465	4D820-6PG-25	2650	8.6 / 5.0	10.0 / 5.8	23800	23200	22400	21700	20900	19700	18200	16000			111.6
82	1470	4D820-6PG-30	3700	12.5 / 7.3	14.5 / 8.5	29600	28700	27800	26900	25900	24800	23500	21700	18000		124.4
92	955	6D920-8PG-35	2850	10.5 / 6.1	12.0 / 6.9	33500	32100	30500	28600	25900						85.2
92	965	6D920-6PG-28	1450	5.7 / 3.3	6.7 / 3.9	26500	24800	22800	19800							55.2
92	980	6D920-6PG-33	2100	7.8 / 4.5	8.9 / 5.1	31300	29300	27300	24700	20200						67.1
92	980	6D920-8PG-40	3900	15.5 / 8.8	16.5 / 9.6	38700	37000	35100	32800	29800						100.9

WYMIARY:

φ [mm]	Rys.	A01 [mm]	A03 [mm]	A06 maks. [mm]	A07 [mm]	A08 [mm]	A10 [mm]	A14 [mm]
63	1	640	864		715	210	7	410
71	1	720	974		795	210	7	510
82	1	790	1000		818	228	9	412
82	2	790	1000	132	818	84	9	412
92	1	900	1116		931	228	9	412
92	2	900	1116	132	931	84	9	412



Rys. 1



Rys. 2

DLACZEGO WARTO WYBRAĆ VOSTERMANS VENTILATION:

LOJALNOŚĆ WOBEC CIEBIE

Dbamy o Twoje konkretne potrzeby bazując na naszym wieloletnim doświadczeniu. W ramach bliskiej współpracy pomagamy zabezpieczyć Twojej wyniki biznesowe.

NIEZAWODNOŚĆ

Od czasu założenia w Holandii w roku 1952 utrzymujemy reputację niezawodnego partnera. Nasza starannie dobrana globalna sieć niezależnych dystrybutorów dąży do zapewnienia Ci dedykowanych usług i fachowej wiedzy.

PRZYSZŁOŚCIOWOŚĆ

Nasze przyszłościowe podejście łączące energooszczędne rozwiązania z niezawodną jakością i rygorystycznymi testami bazuje na naszym dążeniu do bycia zaufanym partnerem w biznesie.