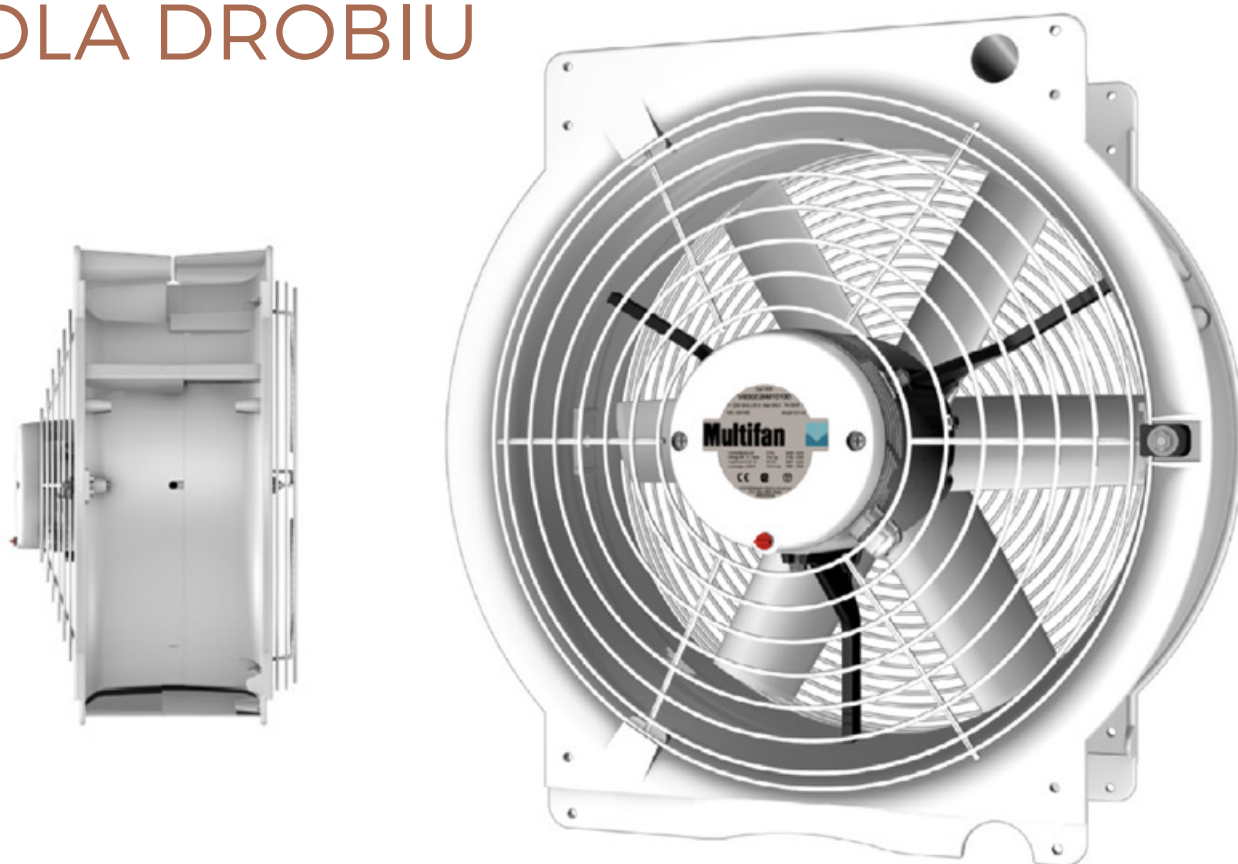


WENTYLATORY CYRKULACYJNE DLA DROBIU



Nowy poziom energooszczędności

Wentylacja jest kluczowa w nowoczesnych kurnikach. Cyrkulacja powietrza optymalizuje dystrybucję powietrza w kurnikach, co umożliwia równomierny rozwój stada. Nasze poziome wentylatory cyrkulacyjne zapewniają bardziej jednostajny klimat wewnętrzny w kurnikach o dużym zróżnicowaniu temperatur / wilgotności.

Dyrektywy UE-Ecodesign dla wentylatorów (Produkty Związane z Energią - ErP) oraz napędów (IE2/3/4) są dla nas podstawą w rozwoju nowych napędów i wentylatorów dla kurników. Przed rokiem 2020 protokół Kyoto określa docelowo 20% niższe zużycie energii, 20% niższą emisję CO₂ oraz 20% wykorzystania energii odnawialnej.



DLACZEGO WARTO WYBRAĆ TEN WENTYLATOR

- | Znaczące zwiększenie energooszczędności w porównaniu z poprzednimi wersjami
- | Wysoki zasięg (do 68 metrów)
- | Zgodne z nadchodzącymi przepisami energetycznymi ErP
- | Łatwe do założenia/zdjęcia osłony przewodów
- | Łatwa w konserwacji konstrukcja napędu / wirnika
- | 3-letnia gwarancja

CECHY

- | Aerodynamiczny promień wlotu dla optymalizacji dystrybucji powietrza
- | Wysoka klasa izolacji F / IP55
- | Wbudowana ochrona termiczna dla pojedynczej fazy
- | Obudowa przystosowana do podwieszenia za pomocą profili i tańcuchów
- | Osłony przewodów zgodne z normami CE
- | Szeregowy lub równoległy system wentylacji

OPCJE

- | Napędy dla różnych napięć oraz 50Hz lub 60Hz.
- | Trójfazowy napęd z regulacją częstotliwości
- | Przewód + Wtyczka (5 metrów) dla 230 V
- | Wbudowana ochrona termiczna dla trzech faz
- | System dyszy ustawiony dla 50 cm Recyrkulatora
- | 8 dysze z węzami
- | Osłona przewodu
- | Łatwa instalacja
- | Ciśnienie wody 4 bar na zamówienie



WENTYLATOR RECYRKULACYJNY
40 cm



SYSTEM DYSZY
(opcjonalny)



Produkty Multifan są znane z niezmiennie wysokiej jakości, wytrzymałości i trwałości oraz globalnej dostępności. Nasze napędy są wytwarzane wewnątrz, a optymalne połączenie napędu i wirnika zapewnia oszczędność energii i wydajność wentylatorów.

SERWIS

Nasza świetnie wyszkolona sieć dealerów w Twojej okolicy zapewni Ci porady i serwis. Pomogą Ci zdefiniować optymalne specyfikacje na początku Twojego projektu, zapewnią wsparcie przy instalacji i serwisowanie urządzeń. W razie potrzeby zespół Obsługi Klienta Vostermans jest do Twojej dyspozycji oferując dodatkowe wsparcie. Z przyjemnością dzielimy się naszą wiedzą opartą o ponad 65 lat doświadczenia w branży wentylacji rolniczej.

DANE TECHNICZNE:

	Zasilanie*****	φ [mm]	RPM	Typ	P _e [W]	I _{nom} [A]	m ³ /h @ 0 Pa	dB(A) @ 7m*	Sterowanie**	ErP***	Zasięg [0,5m/s]****
1~	230V 50Hz	420	1400	CIR 4E40	240	1,3	5350	56	T/E	2015	51 m
3~	230V/400V 50Hz	420	1395	CIR 4D40	230	1,1/0,6	5300	56	T	2015	51 m
1~	230V 50Hz	520	935	CIR 6E50	220	1,1	6600	53	T/E	2015	49 m
1~	230V 50Hz	520	1380	CIR 4E50	390	1,8	8950	55	T/E	2020	66 m
3~	230V/400V 50Hz	520	935	CIR 6D50	210	0,9/0,6	6600	53	T	2015	49 m
3~	230V/400V 50Hz	520	1400	CIR 4D50	410	1,80 / 1,1	9200	55	T	2020	68 m
1~	240V 60Hz	420	1600	CIR 4E40	270	1,2	5450	56	T/E	N.A.	49 m
1~	120V 60Hz	520	1140	CIR 6E50	200	1,9	6500	53	T/E	2015	48 m
1~	240V 60Hz	520	1140	CIR 6E50	190	0,8	6400	53	T/E	2020	47 m
3~	240V/420V 60Hz	520	1140	CIR 6D50	176	0,8/0,5	6400	53	T	2020	47 m

* Poziom ciśnienia akustycznego na dystansie swobodnego poddmuchu 7 metrów.

** Sterowanie Elektroniczne (E) lub za pomocą Transformatora (T). Dla wentylatorów zgodnych z przetwornicą częstotliwości, prosimy o kontakt z działem sprzedaży.

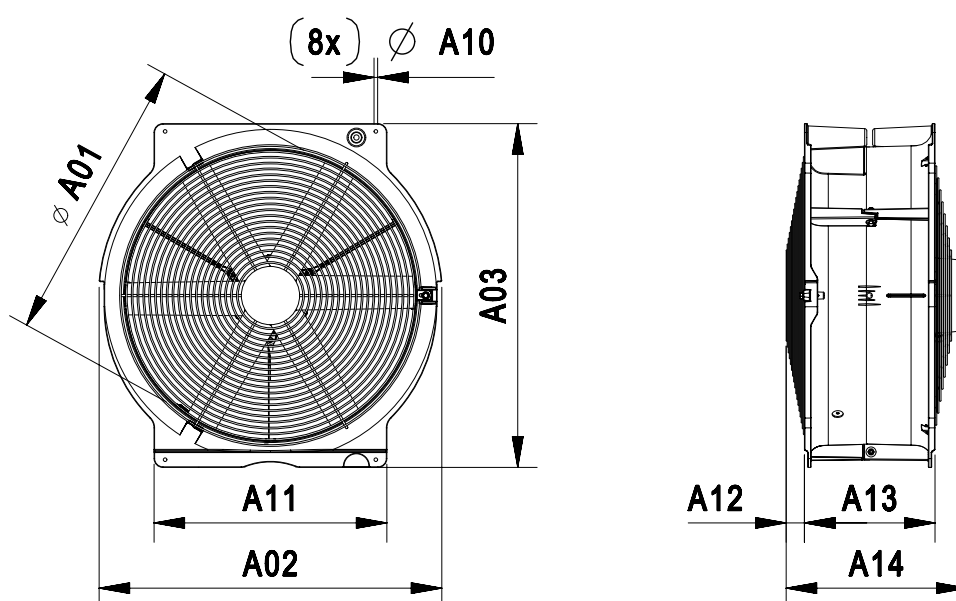
*** Zgodne z dyrektywami ErP2015 lub ErP2020.

**** Zasięg oznacza dystans, na którym szczytowa prędkość spada do 0,5 m/s (mierzone w obszernym pomieszczeniu bez przeszkód).

***** Dla innych wariantów, prosimy o kontakt z działem sprzedaży.

WYMIARY:

∅ [mm]	A01	A02	A03	A10	A11	A12	A13	A14
420	420	515	520	6,5	365	26	216	309
520	520	620	620	6,5	420	33	236	327



DLACZEGO WARTO WYBRAĆ VOSTERMANS VENTILATION:

LOJALNOŚĆ WOBEC CIEBIE

Dbamy o Twoje konkretne potrzeby bazując na naszym wieloletnim doświadczeniu. W ramach bliskiej współpracy pomagamy zabezpieczyć Twojej wyniki biznesowe.

NIEZAWODNOŚĆ

Od czasu założenia w Holandii w roku 1952 utrzymujemy reputację niezawodnego partnera. Nasza starannie dobrana globalna sieć niezależnych dystrybutorów dąży do zapewnienia Ci dedykowanych usług i fachowej wiedzy.

PRZYSZŁOŚCIOWOŚĆ

Nasze przyszłościowe podejście łączące energooszczędne rozwiązania z niezawodną jakością i rygorystycznymi testami bazuje na naszym dążeniu do bycia zaufanym partnerem w biznesie.