

WENTYLATORY KANAŁOWE



Odpowiednie do każdego kanału lub komina

W ramach linii Wentylatorów Kanałowych Multifan oferujemy szeroką gamę niezawodnych i wydajnych produktów. Potrzebujesz niestandardowego rozmiaru? Nie ma problemu! Jesteśmy w stanie dostarczyć indywidualny wentylator od 250 do 963 mm. Dla zastosowań wymagających dodatkowej przepustowości i wydajności, oferujemy wyjątkowo duży Wentylator Kanałowy 130 cm. Dzięki naszej elastycznej ofercie zawsze możemy zaoferować wentylator odpowiedni dla twoich potrzeb. Wentylatory Kanałowe Multifan są też dostępne z energooszczędną technologią ECplus.



DLACZEGO WARTO WYBRAĆ TEN WENTYLATOR

- | Możliwość wyboru rozmiaru wentylatora dostosowanego do potrzeb
- | Materiały odporne na wyjątkowo korozyjne warunki
- | Wyjątkowo wytrzymały wentylator o długim okresie użytkowania
- | Łatwa instalacja i konserwacja
- | Wysokie parametry i energooszczędność
- | 3-letnia gwarancja na napęd wentylatora



CECHY

- | Do montażu poziomego i pionowego (pionowo dla Wentylatora Kanałowego 130 cm)
- | Przystosowane do temperatur pracy do 40°C
- | Napęd odporny na wodę i pył (IP55)
- | Niski poziom hałasu
- | Napęd pasowy dla Wentylatora Kanałowego 130 cm

ZASTOSOWANIA

- | Rolnictwo: chlewy, kurniki, obory
- | Ogrodnictwo: szklarnie
- | Przemysł: chłodzenie, ogrzewanie i wentylacja

OPCJONALNIE DOSTĘPNE

- | Na zamówienie dostosowanie do temperatur do 70°C
- | Zestaw do mocowania kanałowego
- | Energooszczędna technologia ECplus
- | Wentylatory kanałowe wysokociśnieniowe (do 400 Pa)



WENTYLATORY KANAŁOWE
25-92 cm

OPCJONALNA ENERGOOSZCZĘDNA
TECHNOLOGIA ECPLUS

WENTYLATOR KANAŁOWY
130 CM



OSZCZĘDZAJ DZIĘKI NASZEJ TECHNOLOGII ECPLUS

W technologii ECplus łączymy niesamowite parametry i solidną jakość z bardzo wysoką, niemal 80% energooszczędnością. Bezstopniowy sterownik ECplus zapewnia płynny i dokładny system wentylacji. Wiemy, iż niezawodność wentylatora jest aspektem kluczowym dla większości naszych klientów. Dzięki opcjonalnemu przełącznikowi obciążenia wentylator zabezpieczony jest przed awarią sterownika (np. w wyniku uderzenia pioruna).

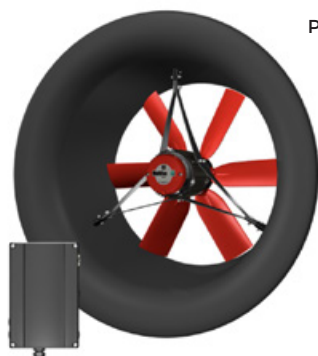
DLACZEGO TECHNOLOGIA VPLUS?

- | Oszczędność energii do 80%
- | Wyjątkowo energooszczędny sterownik
- | Krótki okres zwrotu inwestycji

CECHY

- | Sterownik odporny na wodę i pył (IP67)
- | Wskaźnik LED dla kodów stanu
- | Uchwyty montażowe dla łatwej instalacji (opcjonalne)

PRZYKŁADY ZASTOSOWAŃ TECHNOLOGII ECPLUS



WENTYLATOR WYSOKOCIŚNIENIOWY



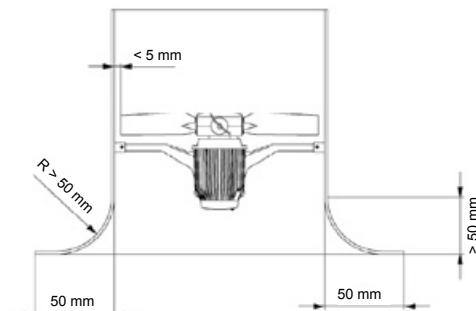
WENTYLATOR PANELOWY



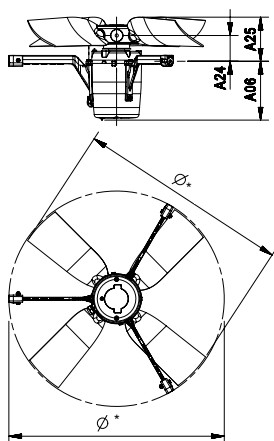
WENTYLATOR KANAŁOWY

ZALECANA KONFIGURACJA:

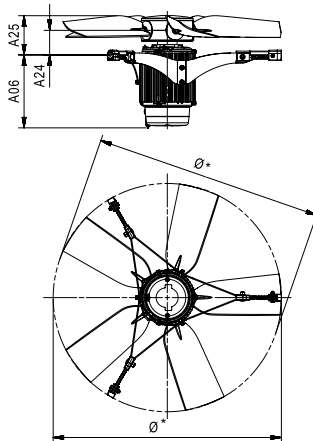
Dla optymalnej wydajności i sterowania zalecamy kanał z kotnierzem wlotowym oraz minimalnym prześwitem 5 mm od wierzchołka topatki.



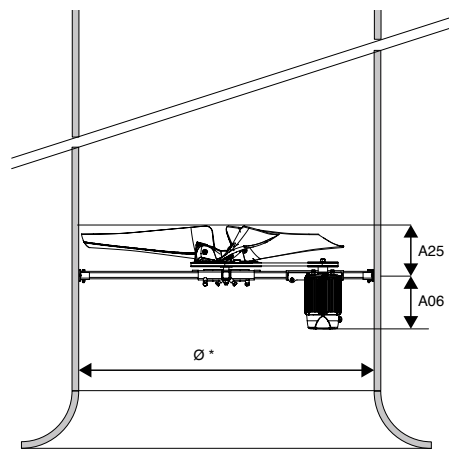
WYMIARY:



Rys. 1



Rys. 2



Rys. 3

Średnica [cm]*	Rys.	A06 [mm]	A24 [mm]	A25 [mm]
25 - 50	1	170	74	min. 105 maks. 127
50 - 92	1	221	82	min. 128 maks. 137
63 - 71	2	227	76.5	min. 122.5 maks. 131.5
130	3	235		210

*Wsporniki montażowe i wirniki są regulowane na zamówienie

DLACZEGO WARTO WYBRAĆ VOSTERMANS VENTILATION:

LOJALNOŚĆ WOBEC CIEBIE

Dbamy o Twoje konkretne potrzeby bazując na naszym wieloletnim doświadczeniu. W ramach bliskiej współpracy pomagamy zabezpieczyć Twój wyniki biznesowe.

NIEZAWODNOŚĆ

Od czasu założenia w Holandii w roku 1952 utrzymujemy reputację niezawodnego partnera. Nasza starannie dobrana globalna sieć niezależnych dystrybutorów dąży do zapewnienia Ci dedykowanych usług i fachowej wiedzy.

PRZYSZŁOŚCIOWOŚĆ

Nasze przyszłościowe podejście łączące energooszczędne rozwiązania z niezawodną jakością i rygorystycznymi testami bazuje na naszym dążeniu do bycia zaufanym partnerem w biznesie.