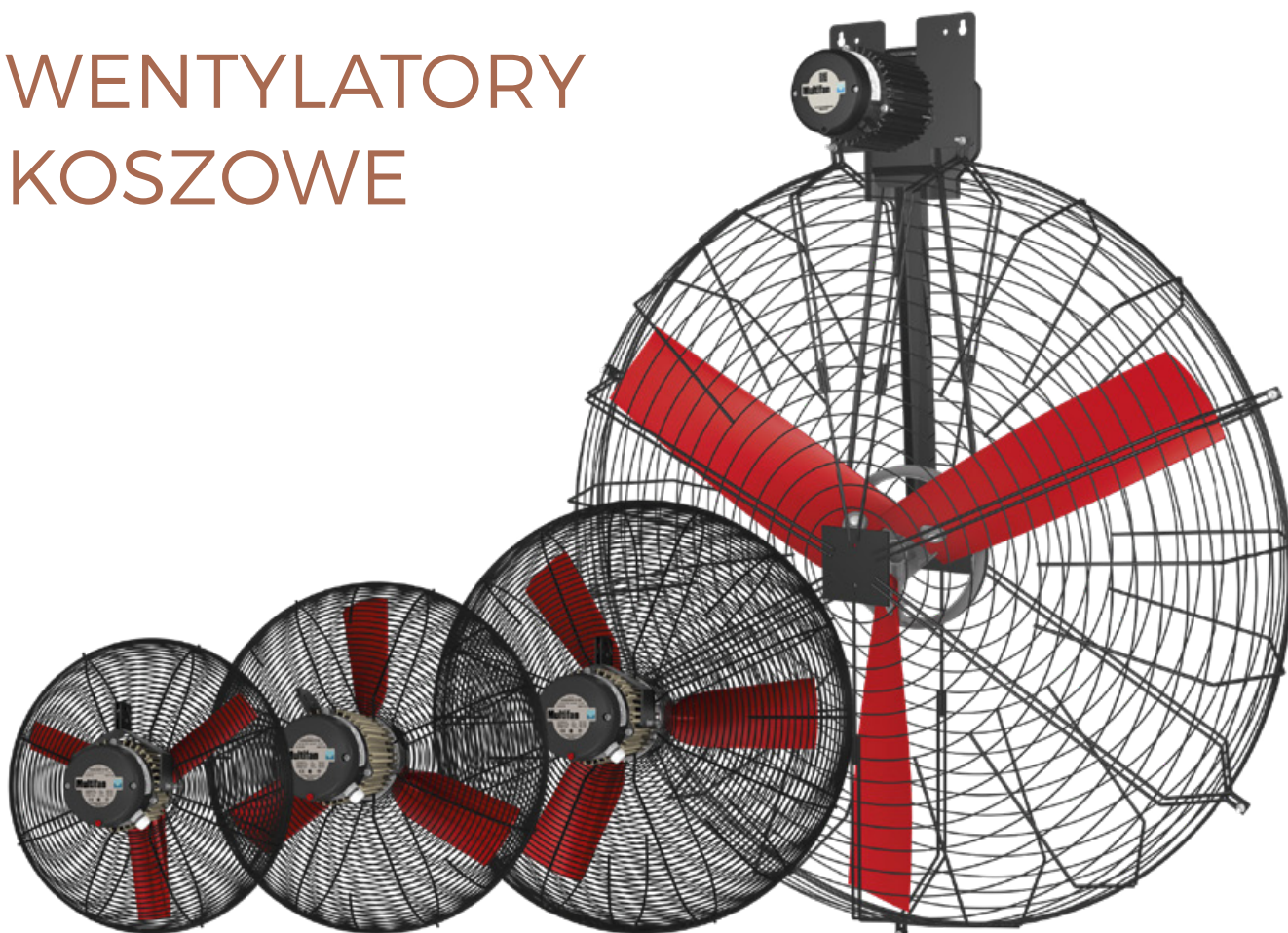


# WENTYLATORY KOSZOWE



## *Dla optymalnej cyrkulacji powietrza*

W ramach obszernego programu Wentylatorów Koszowych Multifan oferujemy szeroką gamę energooszczędnych cyrkulatorów powietrza rolnictwa, ogrodnictwa i przemysłu. W porównaniu z innymi cyrkulatorami, Wentylatory Koszowe pokrywają szerszy obszar. To idealne rozwiązanie dla utworzenia jednolitego klimatu wewnętrznego lub efektu chłodnego wiatru dla zwierząt i pracowników latem. W przemyśle wentylatory zapewniają optymalną wydajność linii produkcyjnej poprzez szybsze i płynniejsze chłodzenie produktów.



## DLACZEGO WARTO WYBRAĆ TEN WENTYLATOR

- | Najsilniejsza cyrkulacja i dystrybucja powietrza
- | Łatwa obsługa i niski koszt użytkowania
- | Łatwa instalacja
- | Bezproblemowa konserwacja
- | Wysoka wytrzymałość: 3 lata gwarancji na napęd

## CECHY

- | Dostępna rozpiętość: 50, 63, 71 i 130 cm
- | Wysoki poziom cyrkulacji powietrza: do 46.300 m<sup>3</sup>/h przy 0 Pa
- | Wysoki zasięg: do 142 metrów
- | Regulacja przez częstotliwość i transformator
- | Wysoka wydajność: do 15,7 Watt /1000 m<sup>3</sup>/h
- | Niski poziom hałasu
- | Napęd IP55 (odporny na wodę i pył)

## ZASTOSOWANIA

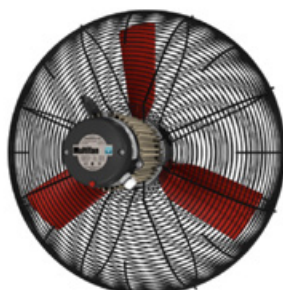
- | Rolnictwo: Trzoda chlewna, Drób i Mleczarstwo
- | Ogrodnictwo: Szklarnie
- | Przemysł

## OPCJONALNIE DOSTĘPNE

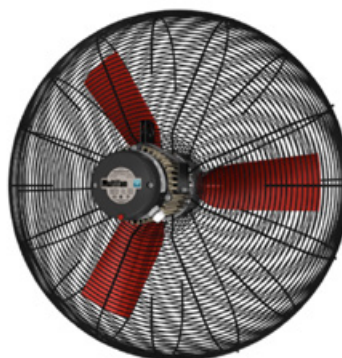
- | 130 cm mocowanie Wentylatora Koszowego dla łatwej instalacji (2 łańcuchy, 7 metrów każdy, oraz haki mocujące)
- | Osłony przewodów EC dla Wentylatorów Koszowych 50, 63 i 71 cm
- | Dostępne napędy 50Hz i 60Hz



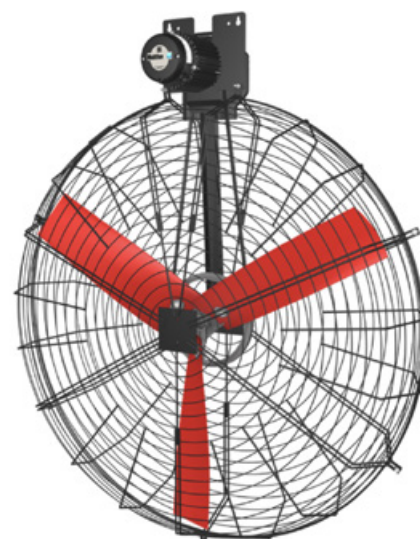
WENTYLATOR KOSZOWY  
50 cm



WENTYLATOR KOSZOWY  
63 cm



WENTYLATOR KOSZOWY  
71 cm



WENTYLATOR KOSZOWY  
130 cm





Produkty Multifan są znane z niezmiennie wysokiej jakości, wytrzymałości i trwałości oraz globalnej dostępności. Nasze napędy są wytwarzane wewnątrz, a optymalne połączenie napędu i wirnika zapewnia oszczędność energii i wydajność wentylatorów.

## SERWIS

Nasza świetnie wyszkolona sieć dealerów w Twojej okolicy zapewni Ci porady i serwis. Pomogą Ci zdefiniować optymalne specyfikacje na początku Twojego projektu, zapewnią wsparcie przy instalacji i serwisowanie urządzeń. W razie potrzeby zespół Obsługi Klienta Vostermans jest do Twojej dyspozycji oferując dodatkowe wsparcie. Z przyjemnością dzielimy się naszą wiedzą opartą o ponad 65 lat doświadczenia w branży wentylacji rolniczej.

## DANE TECHNICZNE:

	Zasilacz	Rozmiar [cm]	$I_{nom}$ [A]	$I_{max}$ [A]	Pin [W]	$Q_v @ 0 Pa$ [m <sup>3</sup> /h]*	SFP [W/1000 m <sup>3</sup> /h]	Sterowalność**	Zasięg [m]***	Waga [kg]	Wym. opak. (l x w x h) [mm]	
1~	230	50	50	1,4	1,7	280	7.050	39,7	E/T	54	12,4	635x635x360
1~	120	60	50	2,4	2,9	265	7.425	35,7	E/T	60	12,5	635x635x360
1~	230	60	50	1,2	1,5	260	7.760	33,5	E/T	60	12,5	635x635x360
3~	230/400	50	50	1,2/0,7	1,5/0,9	300	7.050	42,6	T/FC	54	12,4	635x635x360
1~	230	50	63	2,1	2,9	420	9.350	44,9	E/T	58	17,4	720x720x400
1~	120	60	63	2,6	3,1	270	9.660	28,0	E/T	60	16,1	720x720x400
1~	230	60	63	1,2	1,5	260	9.970	26,1	E/T	61	16,0	720x720x400
3~	230/400	50	63	2,2/1,3	2,9/1,7	520	13.700	38,0	T/FC	83	19,5	720x720x400
1~	230	50	71	2,8	3,6	570	13.300	42,9	E/T	74	22,5	825x825x395
1~	120	60	71	4,2	5,6	460	14.395	32,0	E/T	80	22,7	825x825x395
1~	230	60	71	2,1	2,6	480	14.615	32,8	E/T	81	22,6	825x825x395
3~	230/400	50	71	2,3/1,3	2,9/1,7	490	13.800	35,5	T/FC	77	21,6	825x825x395
1~	230	50	130	5,3	6,3	1.100	46.300	23,8	NC	142	39,1	1135x310x373
1~	240	60	130	4,7	5,6	1.050	46.000	22,8	NC	142	32,4	1135x310x373
3~	230/400	50	130	2,5/1,4	2,6/1,5	630	40.100	15,7	T/FC	123	38,7	1135x310x373
3~	240/420	60	130	3,7/2,2	4,1/2,4	1.150	45.800	25,1	FC	141	34,8	1135x310x373

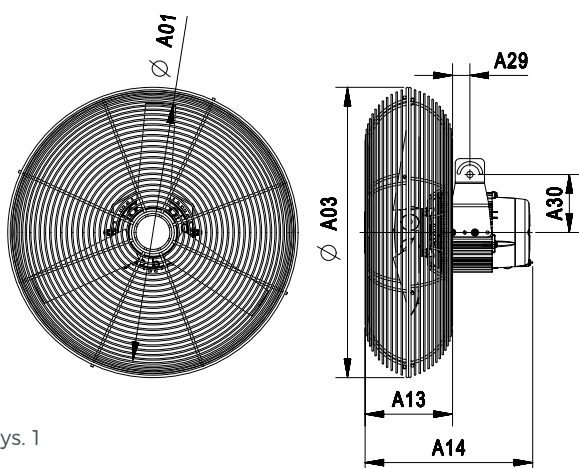
\* Dane techniczne elektryczne i powietrzne są wykonywane zgodnie ze standardem AMCA 230-99.

\*\* Sterowany przez transformator (T), sterowany częstotliwością (FC), sterowany przez triak (E) lub niesterowalny (NC).

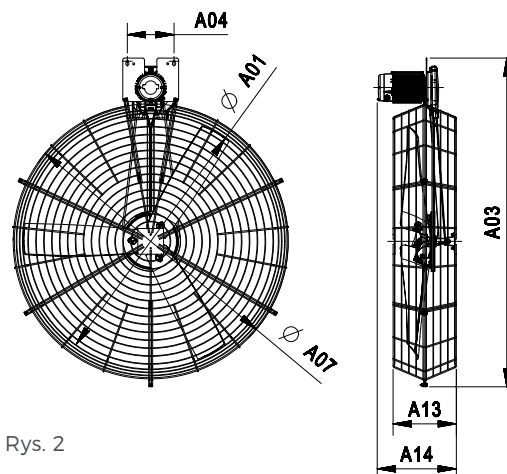
\*\*\* Rzut to odległość, przy której prędkość szczytowa spada do 0,5 m/s (mierzona w nieskończonym pomieszczeniu bez przeszkód).

## WYMIARY:

Typ	Rys.	A01	A03	A04	A07	A13	A14	A29	A30
wentylator koszowy 50 cm	1	512	575			174	332	34	115
wentylator koszowy 63 cm	1	610	683			206	350	32	115
wentylator koszowy 71 cm	1	709	830			230	413	29	115
wentylator koszowy 130 cm	2	1284	1662	236	1390	320	400		



Rys. 1



Rys. 2

## DLACZEGO WARTO WYBRAĆ VOSTERMANS VENTILATION:

### LOJALNOŚĆ WOBEC CIEBIE

Dbamy o Twoje konkretne potrzeby bazując na naszym wieloletnim doświadczeniu. W ramach bliskiej współpracy pomagamy zabezpieczyć Twojej wyniki biznesowe.

### NIEZAWODNOŚĆ

Od czasu założenia w Holandii w roku 1952 utrzymujemy reputację niezawodnego partnera. Nasza starannie dobrana globalna sieć niezależnych dystrybutorów dąży do zapewnienia Ci dedykowanych usług i fachowej wiedzy.

### PRZYSZŁOŚCIOWOŚĆ

Nasze przyszłościowe podejście łączące energooszczędne rozwiązania z niezawodną jakością i rygorystycznymi testami bazuje na naszym dążeniu do bycia zaufanym partnerem w biznesie.