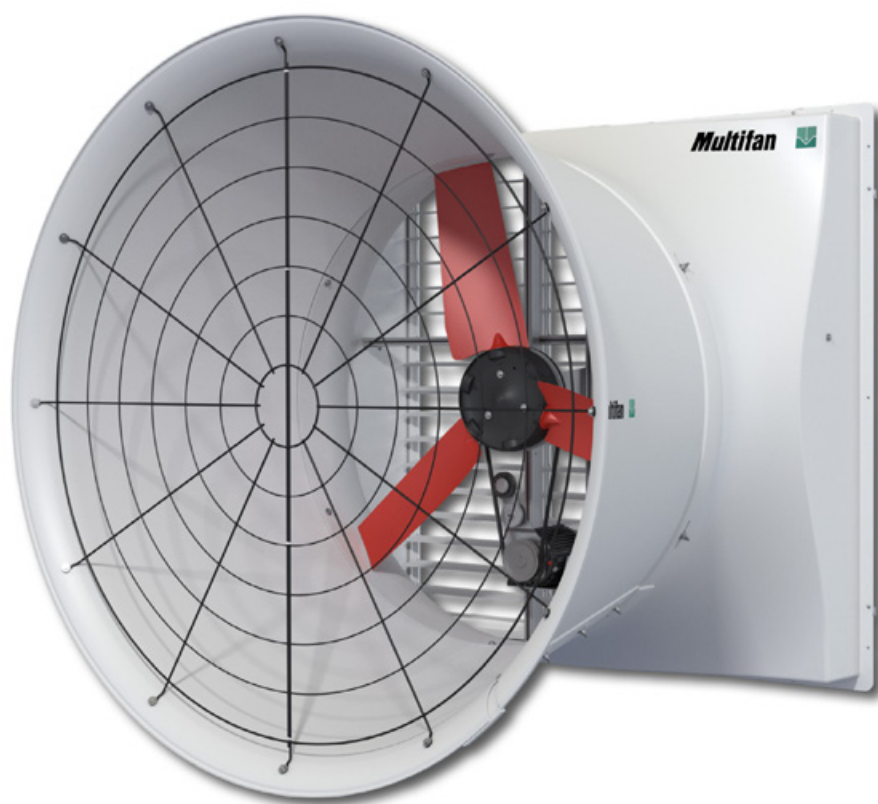
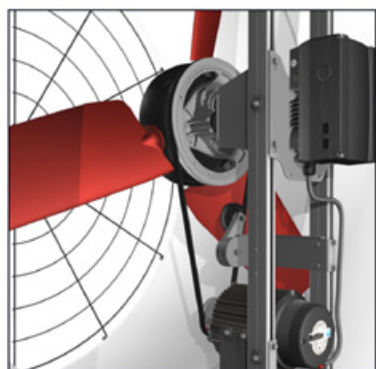




WENTYLATORY STOŻKOWE Z WŁÓKNA SZKLANEGO



Wydajne rozwiązania dla dużych objętości powietrza

W ramach obszernej linii Wentylatorów Stożkowych Multifan Vostermans Ventilation oferuje szeroką gamę niezawodnych i wydajnych wentylatorów. Zróżnicowane wymiary i napędy stanowią optymalne rozwiązanie dla każdych potrzeb. Aero- -dynamiczna konstrukcja gwarantuje wydajną wentylację przy wysokich objętościach powietrza. Wentylatory Stożkowe 130 i 140 cm są też dostępne z technologią Vplus.



DLACZEGO WARTO WYBRAĆ TEN WENTYLATOR

- | Materiały odporne na szczególnie korozyjne środowiska
- | Dostępne z energooszczędnymi napędami IE2, IE3 i IE4
- | Wyjątkowo wytrzymały wentylator o długiej żywotności
- | Aerodynamiczna konstrukcja o optymalnych parametrach
- | Zgodny z nadchodzącymi przepisami energetycznymi ErP
- | 3-letnia gwarancja



CECHY

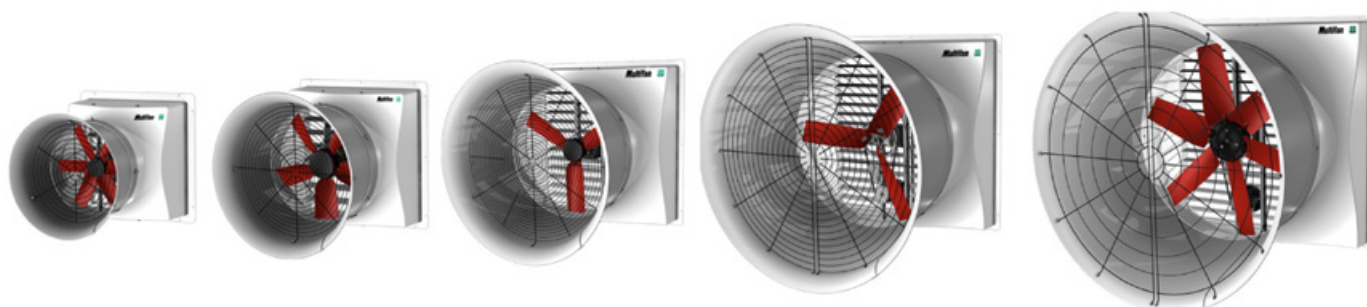
- | Dostępne średnice: 45, 63, 92, 130 and 140 cm
- | Wysoki poziom ruchu powietrza: do 63.900 m³/h przy 0 Pa
- | Zakres ciśnienia do 125 Pa
- | Napęd wentylatora odporny na wodę i pył (IP55)
- | Napęd pasowy dla wentylatorów 130 i 140 cm
- | 3-łopatkowy wirnik dla wysokiej wydajności lub wysokich objętości
- | 6-łopatkowy wirnik dla zastosowań wymagających wyższego ciśnienia

ZASTOSOWANIA

- | Rolnictwo: chlewy, kurniki i obory
- | Ogrodnictwo: szklarnie

DOSTĘPNE OPCJE

- | Żaluzje/przestony: Aluminium, PCV lub PCV ECO.
- | Technologia Vplus dla większej energooszczędności



45 cm

63 cm

92 cm

130 cm

140 cm



OSZCZĘDZAJ ENERGIĘ DZIĘKI TECHNOLOGII VPLUS

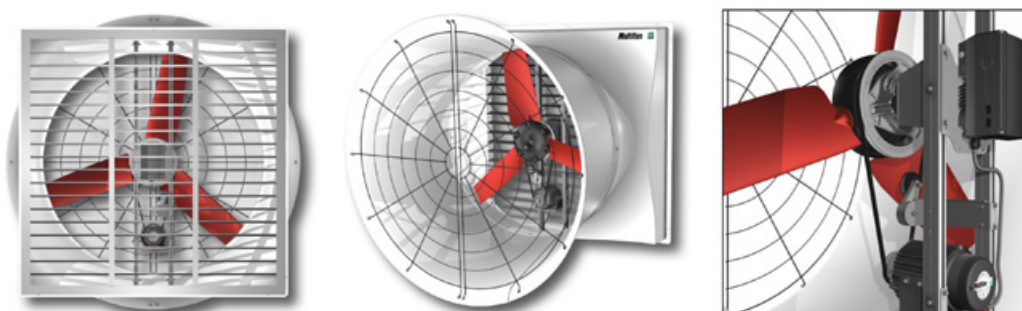
Nasze wentylatory z technologią Vplus należą do najbardziej energooszczędnych na rynku. Technologia magnesu stałego oraz wyjątkowo trwały napęd mogą dać ponad 85% oszczędności energii. Wentylator Vplus zapewnia płynny i dokładny system wentylacji, umożliwiający stworzenie równomiernego klimatu. Wentylator Stożkowy z Włókna Szklanego Vplus należy do czołówki pod względem przepływu powietrza / wydajności i natężenia.

DLACZEGO TECHNOLOGIA VPLUS?

- | Nasz najwydajniejszy wentylator o zmiennej szybkości zapewniający znaczącą energooszczędność
- | W ścisłej czołówce pod względem wydajności przepływu powietrza (Bess Lab)
- | Krótki okres zwrotu inwestycji

CECHY

- | Sterownik odporny na wodę i pył (IP65)
- | Wysoka wydajność: 16.0 Watt/1000 m³/h
- | Wskaźnik LED dla kodów statusu

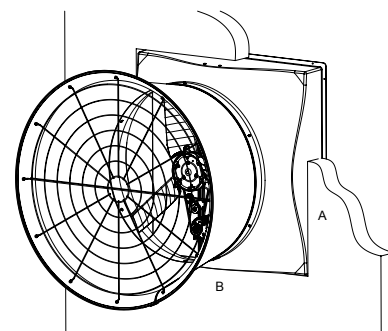
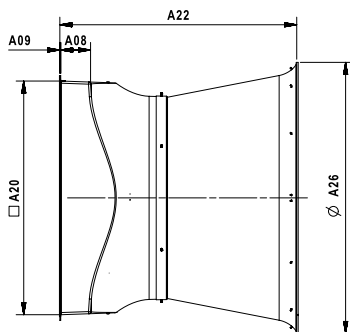
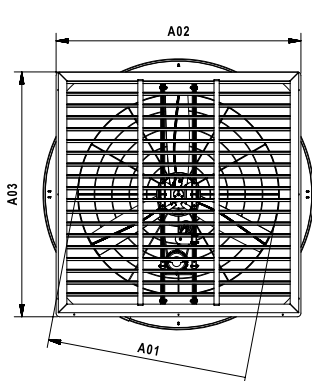


DETALE WENTYLATORA STOŻKOWEGO Z WŁÓKNA SZKLANEGO VPLUS

DANE TECHNICZNE:

Dane techniczne zależne są od średnicy wentylatora i specyfikacji.

WYMIARY I REKOMENDOWANY OTWÓR ŚCIENNY (mm)

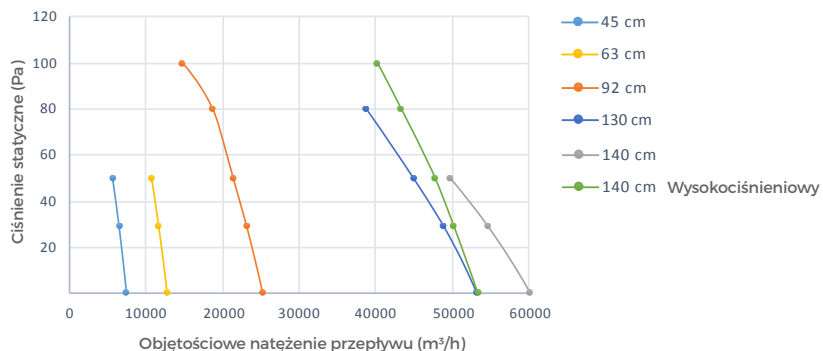


Średnica [cm]	A01 [mm]	A02 [mm]	A03 [mm]	A08 [mm]	A09 [mm]	A20 [mm]	A22 [mm]	A26* [mm]
45	450	689	689	194	8	598	786	644
63	640	879	879	189	8	788	922	911
92	913	1246	1246	182	8	1153	1236	1286
130	1278	1530	1530	178	9	1441	1600	1769
140	1369	1710	1710	179	10	1621	1650	1874

Średnica [cm]	A [mm]	B [mm]
45	622	622
63	812	812
92	1169	1169
130	1461	1461
140	1641	1641

* Minimalny odstęp pomiędzy punktami środkowymi Wentylatorów

WENTYLATORY STOŻKOWE



DLACZEGO WARTO WYBRAĆ VOSTERMANS VENTILATION:

LOJALNOŚĆ WOBEC CIEBIE

Dbamy o Twoje konkretne potrzeby bazując na naszym wieloletnim doświadczeniu. W ramach bliskiej współpracy pomagamy zabezpieczyć Twojej wyniki biznesowe.

NIEZAWODNOŚĆ

Od czasu założenia w Holandii w roku 1952 utrzymujemy reputację niezawodnego partnera. Nasza starannie dobrana globalna sieć niezależnych dystrybutorów dąży do zapewnienia Ci dedykowanych usług i fachowej wiedzy.

PRZYSZŁOŚCIOWOŚĆ

Nasze przyszłościowe podejście łączące energooszczędne rozwiązania z niezawodną jakością i rygorystycznymi testami bazuje na naszym dążeniu do bycia zaufanym partnerem w biznesie.