



CZYSZCZALNIA BĘBNOWO-SITOWA PCS 1204

POlnet
silosy



Czyszczalnia sitowo-bębnowa służy do czyszczenia wstępnego, właściwego, dokładnego i kalibracji wszystkich gatunków zbóż. Czyszczalnia składa się z dwóch głównych elementów, wialni i bębna z wymiennymi sitami. Czyszczenie polega na odseparowaniu w wialni niepożądanych zanieczyszczeń lekkich z nasion takich jak pył, tuska i plewa.

| Czyszczalnia sitowo-bębnowa, ocynkowana, napęd bębna – motoreduktor NORD®

| **Wydajność czyszczenia wstępnego:**

– dla ziarna pszenicy o wilgotności 15% – 120 t/h

| Zainstalowana moc elektryczna: 12,8 kW

| Maksymalne zużycie powietrza: 6 400 m³/h

| Powierzchnia sit: 15,0 m²

WYPOSAŻENIE:

| Cyklon pyłowy z wyrzutnią powietrza

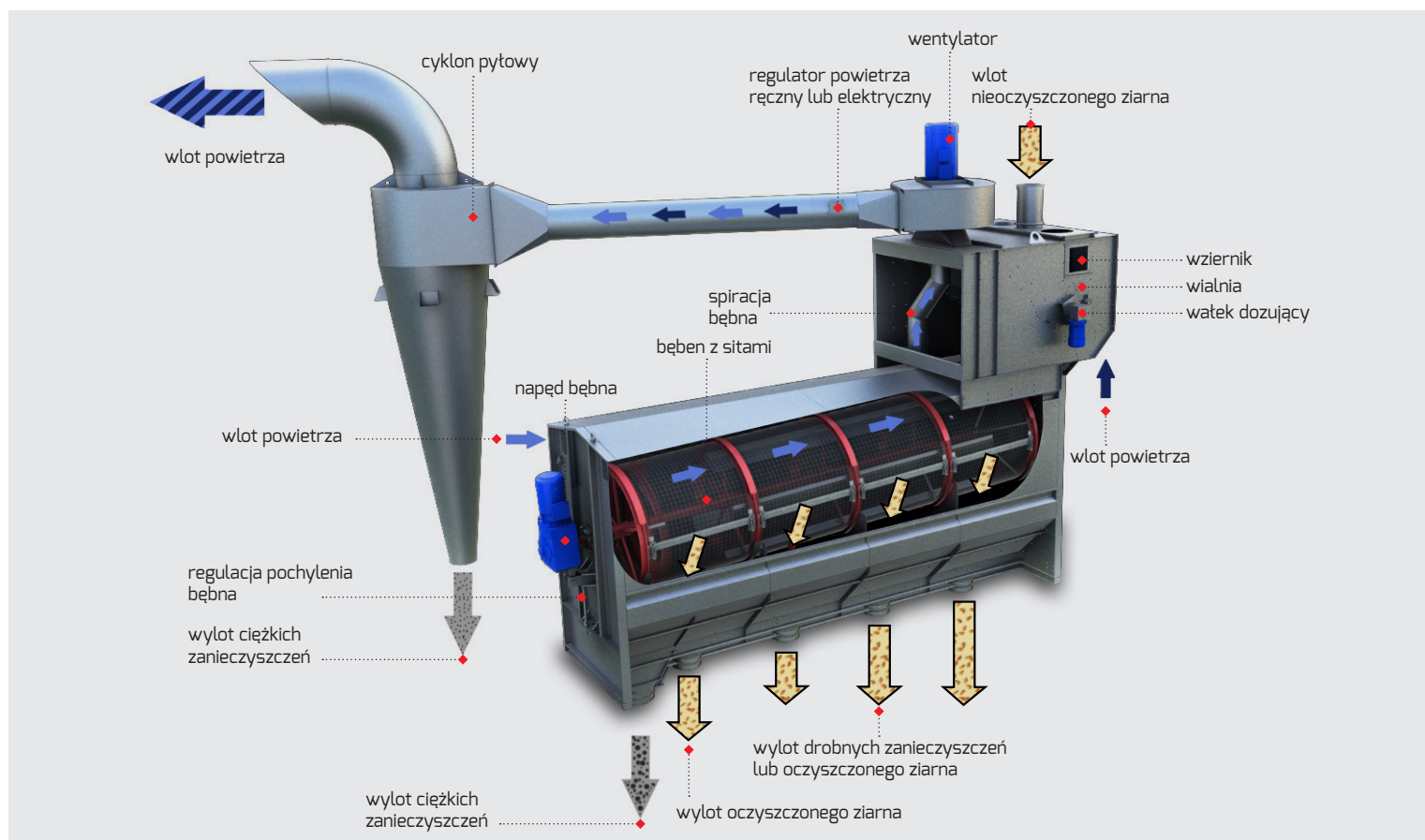
| Regulator przepływu powietrza sterowany elektrycznie

| Rozrzutnik ziarna

| Aspiracja bębna czyszczącego

| Regulacja pochylenia bębna czyszczącego przekładnią ślimakową (opcjonalnie sterowanie elektryczne)

| Komplet sit: (4 sita dla jednego gatunku nasion)





CZYSZCZALNIA BĘBNOWO-SITOWA PCS 1204

Polnet
silosy

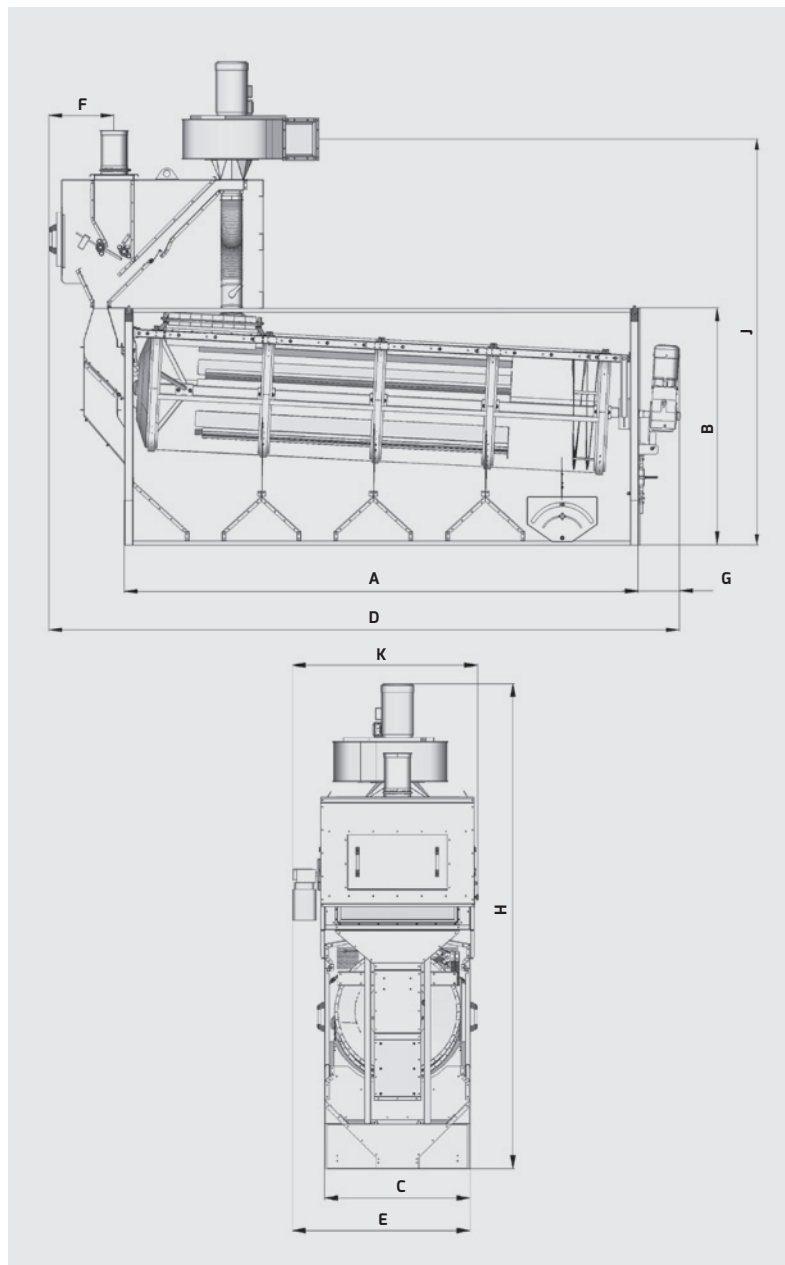
WYMIARY

Model BCS 1204	
A	4180
B	2320
C	1400
D	5130
E	1920
F	500
G	420
H	4100
J	4600
K	2200

DANE TECHNICZNE

Model	BCS 1204
¹⁾ Wydajność [t/h]	120
Powierzchnia sit [m ²]	15,00
Wydajność powietrza [m ³ /h]	6400
Ilość sit [szt.]	4
Moc silnika bębna [kW]	4,0
Wentylator [kW]	7,5
Rozrzutnik ziarna [kW]	0,55/0,75*
Długość [mm]	5200
Szerokość [mm]	2200
Wysokość [mm]	4500
Waga [kg]	3080

¹⁾ wydajność dla pszenicy o wilgotności 15% i ciężarze właściwym 0,75 t/m³
* opcjonalnie dodatkowy ślimak na zanieczyszczenia



Producent zastrzega sobie możliwość wprowadzenia zmian technicznych
Oferta ważna do wyczerpania zapasów