

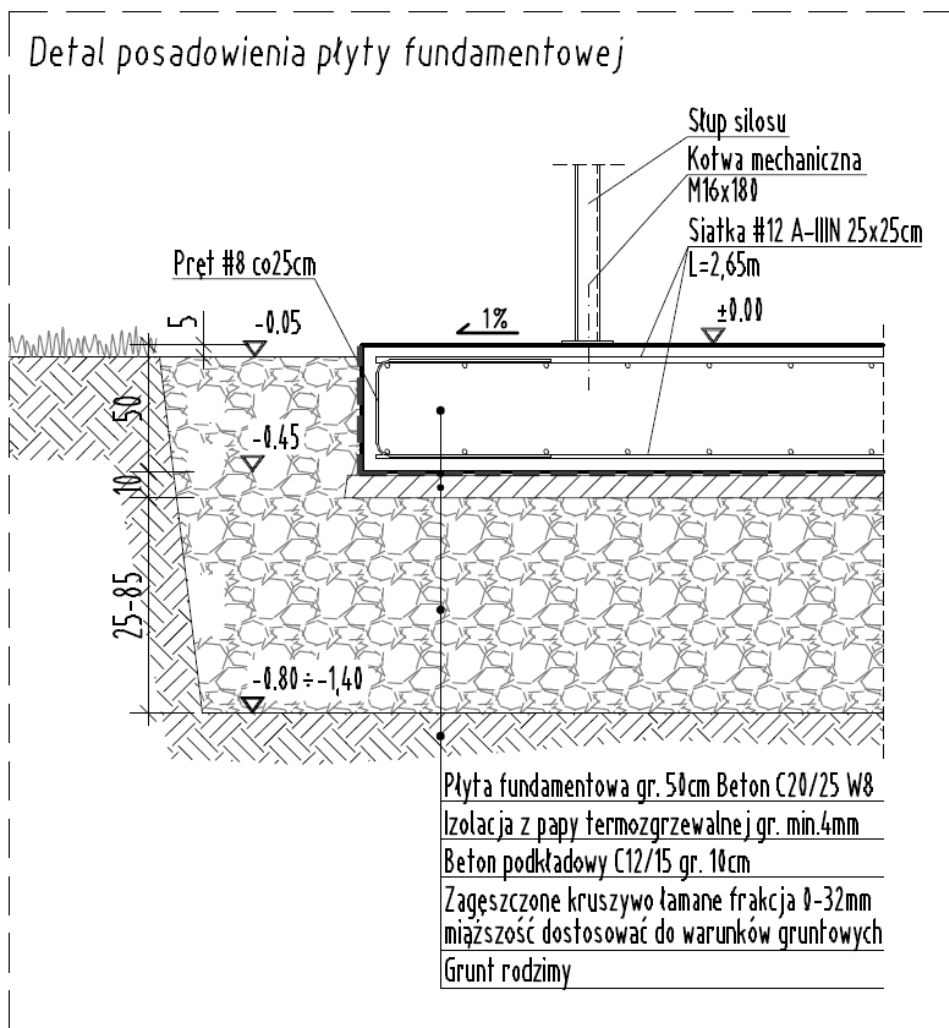
WYTYCZNE DO PROJEKTOWANIA FUNDAMENTÓW

INFORMACJE OGÓLNE

Poniższa dokumentacja opracowana jest dla przykładowych warunków posadowienia silosu. W każdym przypadku należy dokonać weryfikacji wymiarów oraz głębokości posadowienia fundamentu w zależności od panujących warunków gruntowych i lokalizacji.

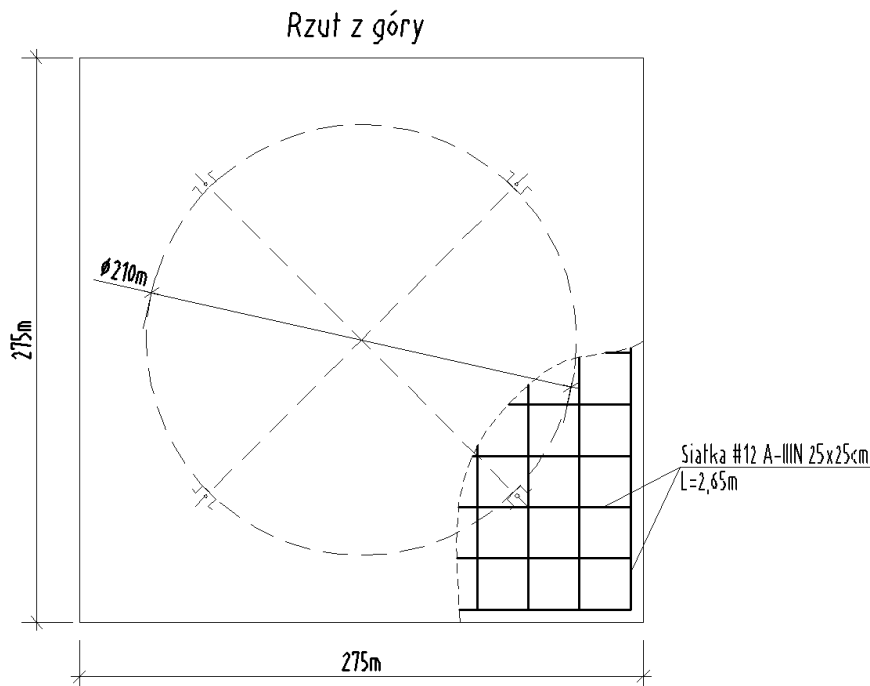
KONSTRUKCJA FUNDAMENTÓW

- Płyta fundamentowa z betonu klasy C20/25 o grubości 50cm, zbrojona siatkami z prętów zbrojeniowych #12 co 25cm wykonanych ze stali zbrojeniowej klasy A-IIIIN.
- Na górnej warstwie płyty wykonać spadek o wartości 1% od środka na zewnątrz płyty.
- Warstwa izolacyjna z papy termozgrzewalnej grubości min 4mm, układana z zakładem min 15cm.
- Obliczenia statyczne uwzględniają posadowienie płyty na podłożu gruntowym o nośności min. 50kPa

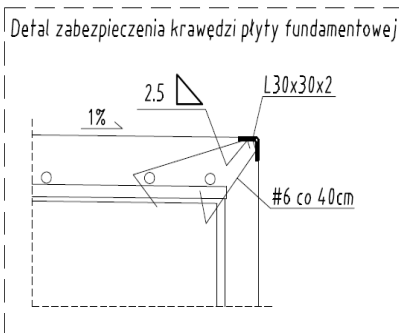


UWAGI :

- Głębokość posadowienia dostosować do warunków gruntowych oraz strefy przemarzania przewidzianej dla danego regionu.
- otulina prętów $a=5\text{cm}$.
- projekt budowlany adaptacyjny określi sposób uziemienia silosu.
- krawędzie płyty zaleca się zabezpieczyć przed wyłamaniem lub wykruszeniem poprzez zabetonowanie kątownika L30x30x2.



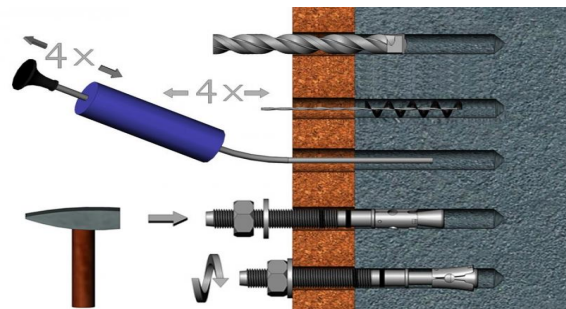
ZBROJENIE PŁYTY FUNDAMENTOWEJ



- Zbrojenie główne dolne i górne dwukierunkowe z prętów #12 co 25cm.
- Dozbrojenie krawędzi płyty prętami #8 z zachowaniem zakładu 40x średnica zbrojenia głównego.

MONTAŻ SILOSU

- Kotwienie siłosu wykonać po uprzednim ustawieniu i wytyczeniu otworów montażowych.
- Nawiercony otwór oczyścić



sprężonym powietrzem z pyłu powstałego po wierceniu.

- Głębokość kotwienia min 120mm.
- Zamocowanie kotwy wykonać przelotowo przez otwór zgodnie z deklaracją oraz instrukcją producenta kotew
- Stosować kotwę mechaniczną M16x180 kl.5.8

NORMY I PRZEPISY

Producent deklaruje, że powyższy typoszereg siłosów posiada znak CE i jest zgodny z aktualnymi normami Eurokod oraz przepisami, m.in.:

- PN-EN 1993-4-1 Eurokod 3. Projektowanie konstrukcji stalowych.
- PN-EN 1993-4 oraz PN-EN 1991-1-1 Eurokod 1 Oddziaływania na konstrukcję.
- PN-EN 1993-1-3 Obciążenie śniegiem do IV strefy wiatrowej.
- PN-EN 1993-1-4 Obciążenie wiatrem do II strefy wiatrowej.
- PN-EN ISO 14713-1:2010 Powłoki cynkowe.
- Rozporządzenie Ministra Pracy i Polityki Socjalnej w sprawie ogólnych przepisów bezpieczeństwa i higieny pracy (Dz.U. Nr 129 poz.844).