



KONTENERY DO TRANSPORTU DROBIU SOLIDNA STALOWA KONSTRUKCJA



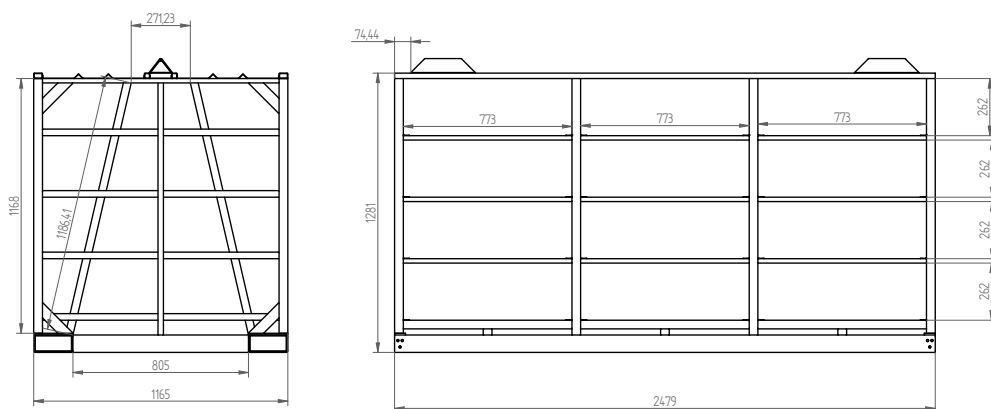
- | Wykonany ze stali konstrukcyjnej o wysokiej wytrzymałości mechanicznej.
- | Kontener zabezpieczony antykorozyjnie poprzez proces cynkowania ogniowego.
- | Solidne moduły przytrzymujące szuflady.
- | Wymiary gabarytowe:

	Długość	Szerokość	Wysokość
OPCJA 1 12 szuflad	2.48 m	1.16 m	1.28 m
OPCJA 2 15 szuflad	2.48 m	1.16 m	1.5 m
- | Dzięki zastosowaniu kontenerów nie odnotowuje się uszkodzeń podczas załadunku oraz rozładunku zwierząt, co pozwala zniwelować upadki transportowe.
- | Prosty rozładunek, przy pomocy wózka widłowego lub ładowarki teleskopowej znacznie skraca czas rozładunku.
- | Szybkie i łatwe czyszczenie.
- | Zaślepki otworów technologicznych – ułatwiający utrzymanie higieny.
- | Trójkątne blokady na dachu klatki – stabilne stawianie klatek jedna na drugiej, bez ryzyka przesunięcia.
- | Połączenie profili L i profili kwadratowych ustawionych skośnie umożliwia szybkie wsunięcie plastikowej klatki oraz jej skuteczną blokadę w stałej pozycji.



OFERUJEMY INDYWIDUALNE ROZWIĄZANIA DOPASOWANE DO POTRZEB I MOŻLIWOŚCI INWESTORA

OPCJA 1 12 szuflad



OPCJA 2 15 szuflad

