

# WÓZKI

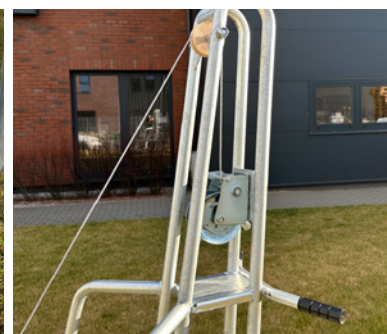
## DO TRANSPORTU PADLINY

### SOLIDNA I TRWAŁA KONSTRUKCJA:

- | podwozie – wykonane z bardzo wysokiej jakości stali ocynkowanej
- | wyposażony w cztery pompowane koła o średnicy 22 cm, w tym dwa skrętne
- | bardzo zwrotny – szerokość zaledwie 63 cm pozwala na stosowanie nawet w najbardziej ciasnych przestrzeniach
- | łatwy do czyszczenia
- | odpowiedni dla zwierząt **do 400 kg**

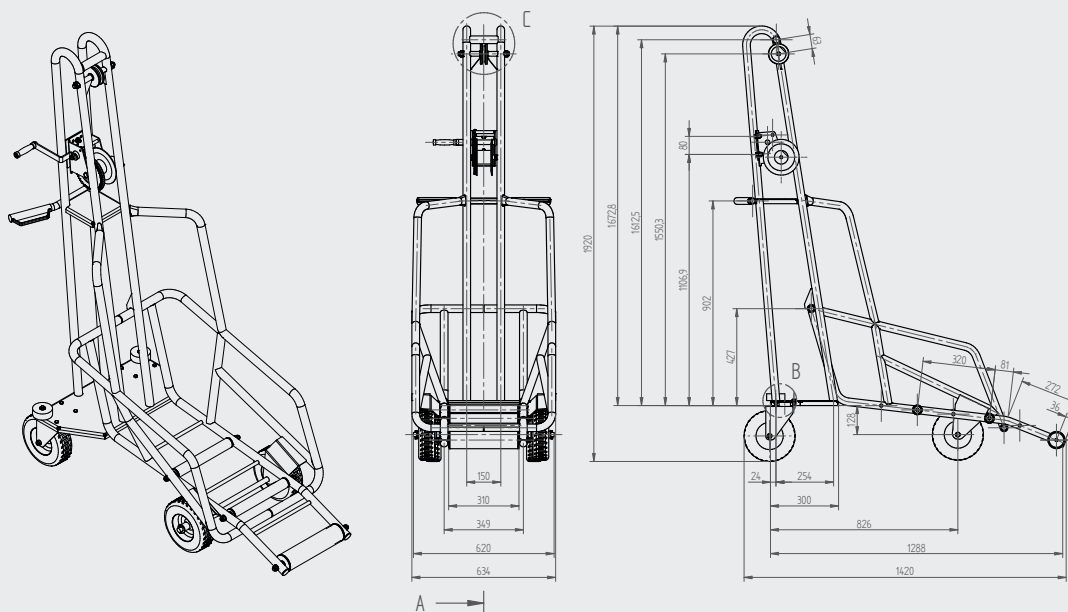
### WYJĄTKOWE KORZYŚCI:

- | optymalna pod względem higienicznym utylizacja zwierząt
- | łatwość ładowanie za pomocą ręcznej wyciągarki korbowej
- | bardzo ergonomiczne użytkowanie



## DANE TECHNICZNE:

**Kod produktu:**  
G.A.I-01129.00.00.000.A  
**Wysokość:** 190 cm  
**Szerokość:** 63 cm  
**Długość:** 147 cm  
**Koła:** 4 x  $\phi$  22 cm  
(2 x skrętne),  
pompowane  
**Waga wózka:** 60 kg  
**Nośność wózka:** 400 kg



## WÓZEK DO TRANSPORTU PADLINY – mały

- | odpowiedni dla zwierząt **do 120 kg**
- | wytrzymała konstrukcja ze stali ocynkowanej
- | wyposażony w kółka, które usprawniają transport padliny
- | rozmiar wózka pozwala transportować padlinę zarówno wewnątrz budynku między kojcami jak i poza budynkami
- | ręczna wyciągarka pomaga umieścić martwe zwierzę na wózku i obniżyć wysiłek farmera

## DANE TECHNICZNE:

